

JUKI®

No. 0061-04

1986・10

BE5150TOPJA

model **LH-512** サブクラス
& SUBCLASS

高速二本針本縫針送りミシン

Twin-needle Needle Feed, Lockstitch
Industrial Sewing Machine

model **LH-515** サブクラス
& SUBCLASS

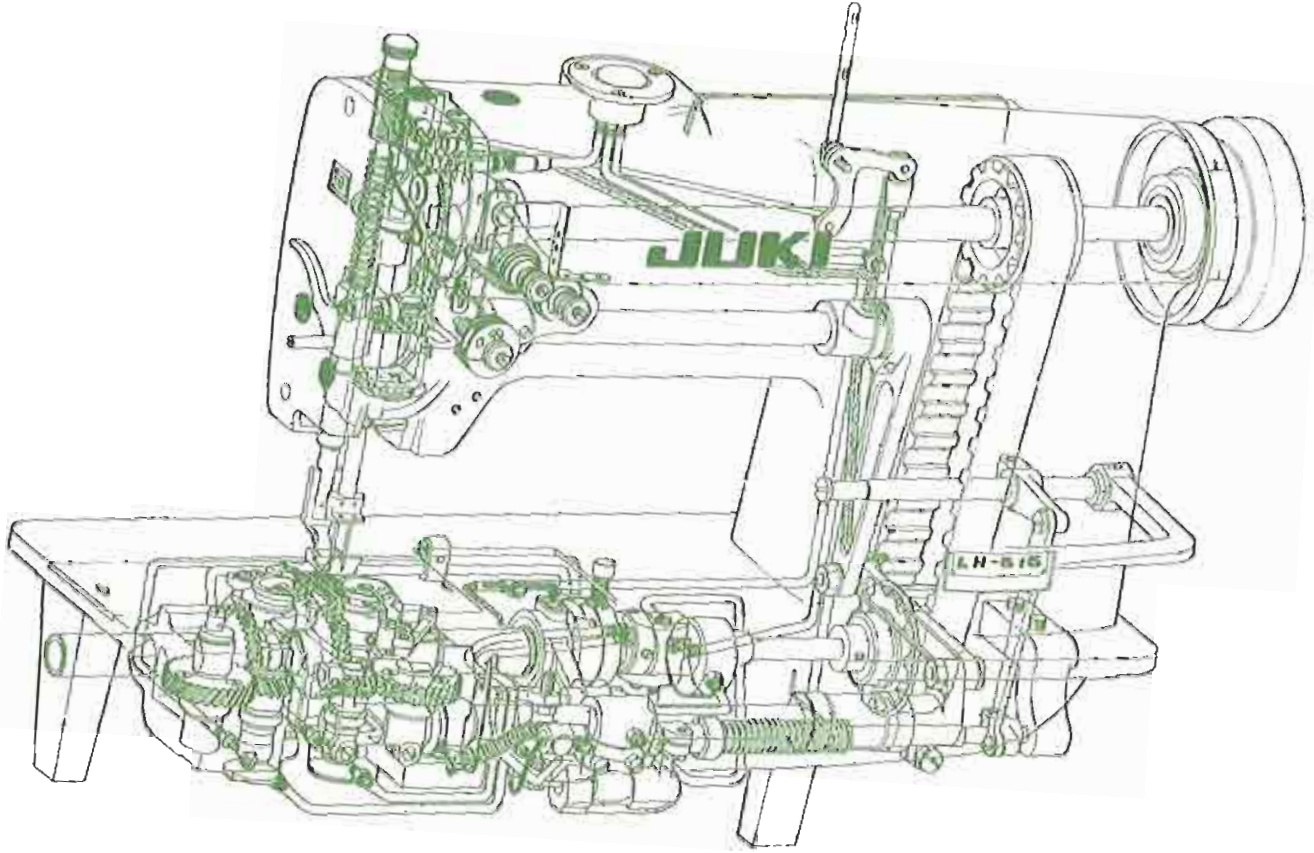
高速二本針本縫針送り返し縫い付きミシン

Twin-needle, Needle Feed, Lockstitch
Industrial Sewing Machine with Reverse Feed Mechanism

PARTS BOOK



TOKYO JUKI INDUSTRIAL CO., LTD.



HOW TO MAKE USE OF THIS PARTS BOOK

- As a basic principle, this parts book is divided into various sections according to the functions of respective parts.
- The part numbers of parts shown in the figure indicate the corresponding numbers(Ref.No.) shown by the Index.
- Explanation of codes

- ① * mark means this part is changed from the previous parts book.
- ② 01 refer to "Note" explanation at bottom of page.
- Codes on the "E.C. (Engineering change)" column
 - A.10/74 Added from October, 1974
 - D.1/75 Obsoleted from January, 1975
 - When D.(obsoleted) and A.(added) are indicated together
 D.12/74
 A.12/74
 - When previous parts (Obsoleted part) and new parts (Added parts) are not interchangeable with each other:
 In this case, even obsoleted parts(D.) can be ordered with the obsoleted part number, so select the parts with changed dates and place your orders.

(Example)

Ref. No.	Note	Part No.	Description	E.C.	品名	Amt. Req. 数量
	注記	品番		変更年月		
1	*	B1401-100-000	Needle bar	D.12/74	ハリボー	—
1-1	*	B1401-100-000-A	Needle bar	A.12/74	ハリボー	1

- ③ In case when previous parts and new part are interchangeable with each other:
 In this case the new part number is replaced on the "品名(Japanese)" column of the previous parts, so please order by the new part number!

(Example)

Ref. No.	Note	Part No.	Description	E.C.	品名	Amt. Req. 数量
	注記	品番		変更年月		
1	*	B1105-200-000	Frame cover	D.12/74	B1105-300-000	—
	*	B1105-300-000	Frame cover	A.12/74	フレームカバー	1

- C.3/75 This indicates error was discovered in March, 1975 and so it was corrected to a new part number.
 Please note that in this case, the corrected part number is shown in the part number column and the wrong part number is shown in the "品名(Japanese)" column, so please order by the correct part number.

(Example)

Ref. No.	Note	Part No.	Description	E.C.	品名	Amt. Req. 数量
	注記	品番		変更年月		
1	*	B1105-500-000	Frame cover	C.3/75	B1105-600-000	1
		↑ Correct No.			↑ Wrong No.	

- M.5/75 The amount required is changed from March, 1975
 The new amount required is shown in the "Amt. Req." column.

3) Codes on the "Amt. Req." column

- 2 Indicates amount required is 2.
- 2.0 Indicates length in meters. (unit is meter)
- Indicates parts obsoleted from the parts book.
- (1) Indicates sub parts which construct the assembly part.
 Assembly part is shown as "asm." and クミ in Japanese, in the "Description" column.

(Example)

Ref. No.	Note	Part No.	Description	E.C.	品名	Amt. Req. 数量
	注記	品番		変更年月		
10		B1105-900-0A0	Frame cover <u>asm.</u>		フレームカバー <u>クミ</u>	1
11		B1105-900-000	Frame cover		フレームカバー	(1)
12		SS-8110310-SP	Screw 11/64-40 L=2.8		トメネジ 11/64-40 L=2.8	(2)

When Ordering The Spare Parts:

In order to ensure that we deliver the correct parts to you, please clearly state when ordering the corresponding PART NUMBER (e.g. B1109-012-A00) and also the PARTS BOOK NUMBER (e.g. 0010-01, given at the top right of the cover) or the MACHINE SERIAL NUMBER, because there are some parts which have been changed.

パーツブックの見方

- このパーツブックは、原則として、機構別に分類された各項目からなっております。
- 図に示された部品の品番は、図にふられている No.(Ref. No.) に対応するインデックスによって、その品番がわかります。
- 記号の説明

1) "注記" 欄の記号

- ☆印……………前回のパーツブックに比較して今回変更された部品を意味します。
- ◇01……………ページ下の"注記"の説明を参照して下さい。

2) "変更年月" 欄の記号

- A. 10/74……………1974年10月より追加された。
- D. 1/75……………1975年1月より削除された。
- D. (削除)、A. (追加) が連記してある場合。

D. 12/74
A. 12/74

③ 部品の互換性がない変更の場合

この場合は削除(D)された品番でも御注文できますから、変更年月により、いずれかの部品を選択して御注文下さい。

Ref. No.	Note	Part No.	Description	E.C.	品名	Amt. Req. 数量
1	☆	B1401-100-000	Needle bar	D.12/74	ハリポー	—
1-1	☆	B1401-100-000-A	Needle bar	A.12/74	ハリポー	1

④ 部品の互換性がある場合の変更

この場合は、旧部品の和文品名欄にそれにかわる新しい品番が記入してありますので、新しい品番で御注文下さい。

Ref. No.	Note	Part No.	Description	E.C.	品名	Amt. Req. 数量
1	☆	B1105-200-000	Frame cover	D.12/74	B1105-300-000	—
	☆	B1105-300-000	Frame cover	A.12/74	フレームカバー	1

④ C. 3/75……………1975年3月に品番のミスが判明した為、正しい品番に訂正された。

この場合は品番欄に正しい品番を、和文品名欄に間違いの品番が記入してありますので、正しい品番で御注文下さい。

Ref. No.	Note	Part No.	Description	E.C.	品名	Amt. Req. 数量
1	☆	B1105-500-000	Frame cover	C.3/75	B1105-600-000	1
		↑ 正しい品番			↑ 間違っていた品番	

⑤ M. 5/75……………1975年5月より数量が変更になった。

この場合数量欄には新しい数量が表示してあります。

3) "数量" 欄の記号

- 2 ……数量、2個を表わします。
- 2.0 ……長さ、2メートルを表わします。(単位はメートルです)
- ……このパーツブックから削除された部品です。
- (1) ……組部品を構成している子部品を表わします。

組部品は品名欄に英文で "asm." 和文で "クミ" と表示してあります。

Ref. No.	Note	Part No.	Description	E.C.	品名	Amt. Req. 数量
10		B1105-900-0A0	Frame cover asm.		フレームカバー クミ	1
11		B1105-900-000	Frame cover		フレームカバー	(1)
12		SS-8110310-SP	Screw 11/64-40 L=2.8		トメネジ 11/64-40 L=2.8	(2)

補用部品注文の際の御注意

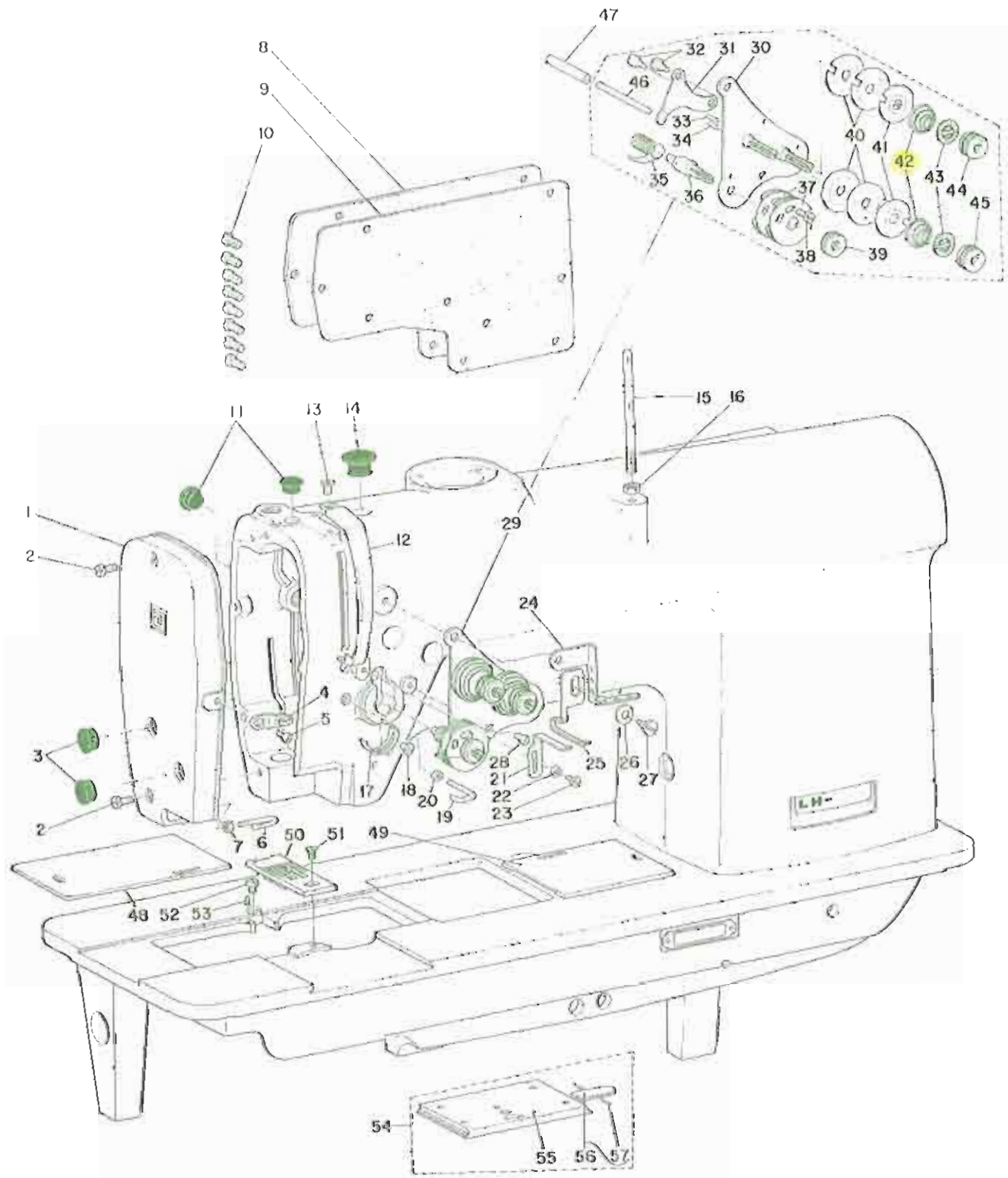
このパーツブックに記載されている補用部品を御注文の際は、部品の番号(例えば、B1109-012-A00)で御注文下さい。合わせて、御覧のパーツブックの管理番号(表紙右上、例えば、No. 0010-01)又は、機械番号を御連絡頂ければ幸いです。

改良のため部品の一部が変更になる場合がありますのでご了承下さい。

CONTENTS

目 次

1.	FRAME & MISCELLANEOUS COVER COMPONENTS 頭部、外装関係	1
2.	MAIN SHAFT & NEEDLE BAR COMPONENTS 上軸、針棒関係	3
3.	PRESSER BAR & FEED ROCK SHAFT COMPONENTS 押工棒、水平送り軸関係	5
4.	HOOK & HOOK DRIVING SHAFT COMPONENTS 釜、下軸関係	7
5.	REVERSE FEED CONTROL LEVER COMPONENTS (EXCLUSIVE PARTS FOR LH-515) 送りレバー関係 (LH-515専用部品)	9
6.	FEED MECHANISM COMPONENTS (EXCLUSIVE PARTS FOR LH-512) 送り関係 (LH-512専用部品)	11
7.	OIL LUBRICATION COMPONENTS 給油関係	12
8.	OIL RESERVOIR & KNEE LIFTER COMPONENTS 油溜、膝上げ関係	13
9.	SUBCLASS COMPONENTS サブクラス関係	
	(1) LH-512, LH-515 SPECIFICATIONS OF FOUNDATION LH-512、LH-515ファンデーション仕様	14
	(2) LH-512-H, LH-515-H (FOR HEAVY WEIGHT MATERIALS) LH-512-H、LH-515-H (厚物用)	15
10.	TABLE OF EXCHANGING PARTS 交換部品一覧表	17
11.	THREAD STAND COMPONENTS (SPECIAL ORDER PARTS) 糸立装置関係 (特別注文部品)	19
12.	BELT COVER & THREAD WINDER COMPONENTS (SPECIAL ORDER PARTS) ベルトカバー、糸巻装置関係 (特別注文部品)	20
13.	NUMERICAL INDEX OF PARTS 索引	21



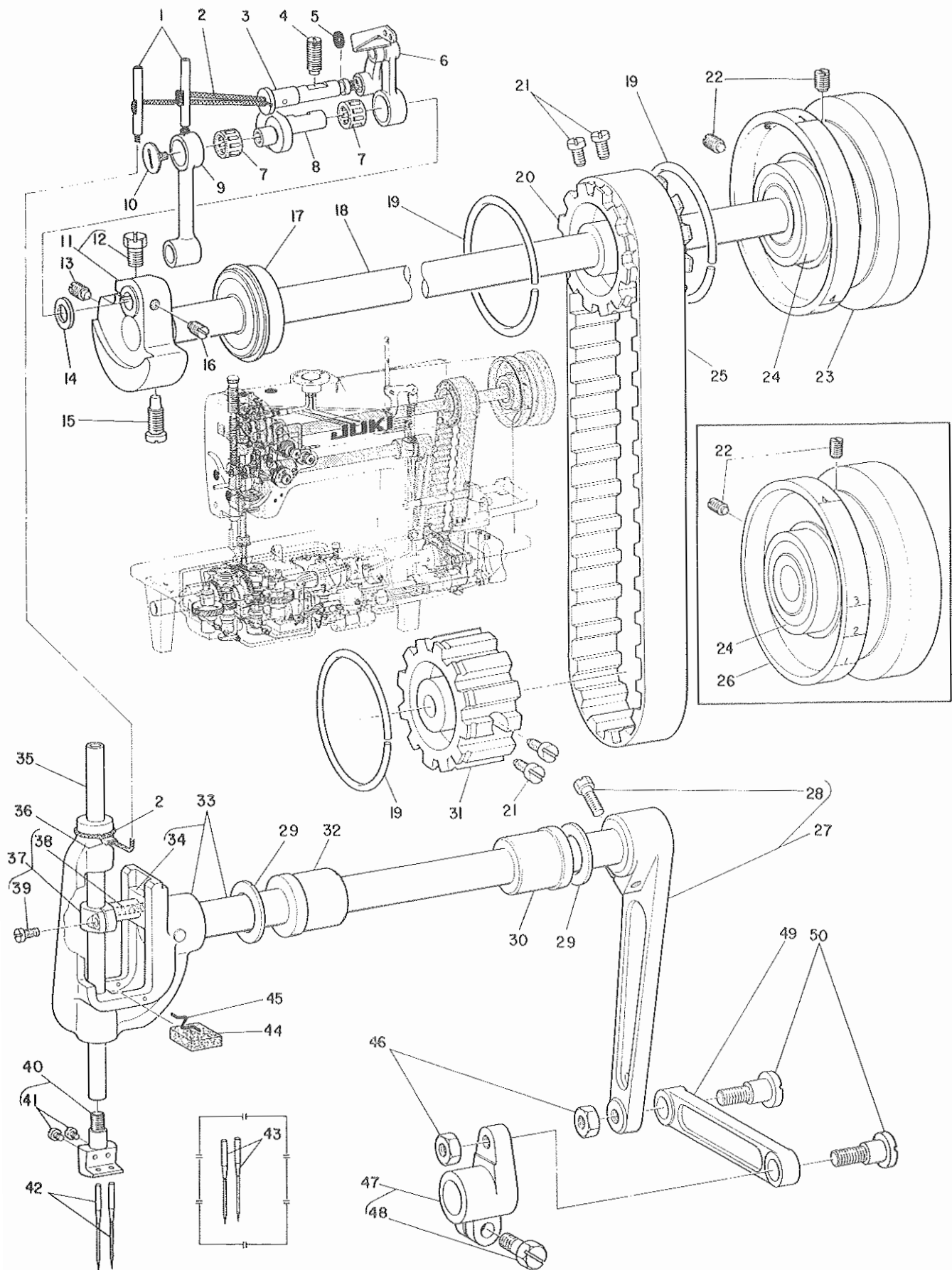
Ref. No.	Note	Part No.	Description	E.C.	Amt. Req.
		品番		変更年月	数量
1		B1103-512-0A0-A	Face plate asm.	メインタ クミ	1
2		SS-71111120-SP	Screw 11/64-40 L=10.5	マルヒラネジ 11/64-40 L=10.5	2
3		B1179-552-000	Rubber plug	アナ キャップ	2
4		B1118-512-00E	Thread guide (E)	テンピン イトアンナイ E	1
5		SS-7090610-SP	Screw 9/64-40 L=6.0	マルヒラネジ 9/64-40 L=6	1
6		B1121-512-000	Frame thread guide	アーム イトカケ	1
7		NS-6060310-SP	Nut 3/32-56	6カクナット 3/32-56	1
8		B1118-522-000	Side plate	マドイタ	1
9		B1119-522-000	Gasket	マドイタ パッキン	1
10		SS-71111120-SP	Screw 11/64-40 L=10.5	マルヒラネジ 11/64-40 L=10.5	8
11		B1187-552-000	Rubber plug	アナ キャップ	2
12		B1123-552-000-A	Thread take-up lever of guard	テンピン カバー	1
13		SS-7110510-SP	Screw 11/64-40 L=5.0	マルヒラネジ 11/64-40 L=5	1
14		B1164-012-000	Rubber plug, large	アナ キャップ	1
15		B1114-051-000	Needle thread guide pin	イトアンナイボー	1
16		NS-6620310-SP	Nut 3/16-32	6カクナット 3/16-32	1
17		B3138-512-000	Take-up spring adjusting plate	イトトリバネ アンナイ チョーセツハン	1
18		SS-7090620-SP	Screw 9/64-40 L=4.5	マルヒラネジ 9/64-40 L=4.5	1
19		B1118-512-000-A	Thread guide (A)	テンピン イトアンナイ A	1
20		B1132-512-000	Nut	テンピン イトアンナイ トメナット	1
21		B1118-512-00C	Thread guide (C)	テンピン イトアンナイ C	1
22		WP-0330500-0E	Washer 3.3 x 6.0 x 0.5	セラザカネ 3.3x6.0x0.5	1
23		SS-4080620-TP	Screw 1/8-44 L=6.4	ナベネジ 1/8-44 L=6.0	1
24		B1131-512-000	L-shaped thread guide	Lガタ イトカケ	1
25		B1118-512-000	Thread guide (D)	テンピン イトアンナイ D	1
26		B3125-155-000	Disc spring	リラバネ	1
27		SD-0600271-SP	Hinge screw D=6.00 H=2.7	タンネジ $\phi=6$ H=2.7	1
28		SS-2090710-SP	Screw 9/64-40 L=7.0	マルサラネジ 9/64-40 L=7	1
29		B3121-512-0B0	Tension post base asm.	イトチョーシ ダイ イタ クミ	1
30		B3124-512-0A0	Tension post asm.	イトチョーシ ボー タミ	(1)
31		B3134-051-000	Tension release lever	イトコルメ ウケイタ	(1)
32		SD-0470281-SP	Hinge screw D=4.70 H=2.8	タンネジ $\phi=4.80$ H=2.8	(2)
33		B3127-051-000	Tension release pin, short	イトコルメ ピン B	(1)
34		B3127-512-000	Pin (B)	イトコルメ ピン B	(1)
35		B3128-512-000	Take-up spring	イトトリバネ	(1)
36		B3123-512-000	Thread take-up spring stud	イトトリバネ シク	(1)
37		B3137-512-0A0	Thread take-up spring guide asm.	イトトリバネ アンナイ クミ	(2)
38		SS-6081210-SP	Screw 1/8-44 L=12.0	ヒラネジ 1/8-44 L=12	(1)
39		B3125-012-000	Thread tension stud swa	イトチョーシ ナット	(1)
40		B3126-051-000	Tension disc	イトチョーシ サラ	(4)
41		B3132-051-000	Tension disc holder	イトチョーシ サラ オサエ	(2)
42		B3129-012-A00	Tension spring (A)	イトチョーシ バネ A	(2)
43		B3120-125-000	Tension disc stopper	イトチョーシ サラ カイデンドメ	(2)
44		B3116-512-00B	Thread tension post nut (B)	イトチョーシ ナット B	(1)
45		B3116-512-00A	Thread tension post nut (A)	イトチョーシ ナット A	(1)
46		B3122-512-000-A	Tension release bar	イトコルメ オシロー	(1)
47		PS-0600402-00	Spring 6.0 x 40	スプリングピン 6.0x40	1
48	01	B1112-512-C00	Bed slide, left (C)	スベリイタ ヒダサ C	1
49	01	B1113-512-C00	Bed slide, right (C)	スベリイタ ミギ C	1
50	01	B1109-512-D00	Thread plate 3/16"	ハリイタ 3/16	1
51		SS-2110920-TP	Screw 11/64-40 L=8.5	マルサラネジ 11/64-40 L=8.5	1
52		SS-6090630-SP	Screw 9/64-40 L=6.0	ヒラネジ 9/64-40 L=6	1
53		B1104-051-000	Pin	ハリイタ トメピン	1
54		B1110-051-0A0	Bed slide asm.	スベリイタ クミ	1
55		B1110-051-000	Bed slide	スベリイタ	(1)
56		B1111-051-0A0	Bed throat spring asm.	スベリイタ バネ クミ	(1)
57		B1111-051-00B	Spring	スベリイタ バネ	(1)

Note (注記) 001 Please refer to the table of exchanging parts on pages 17~18.

01 18ページの交換部品一覧表を参照下さい。

2. MAIN SHAFT & NEEDLE BAR COMPONENTS

上軸、針棒關係



2. MAIN SHAFT & NEEDLE BAR COMPONENTS

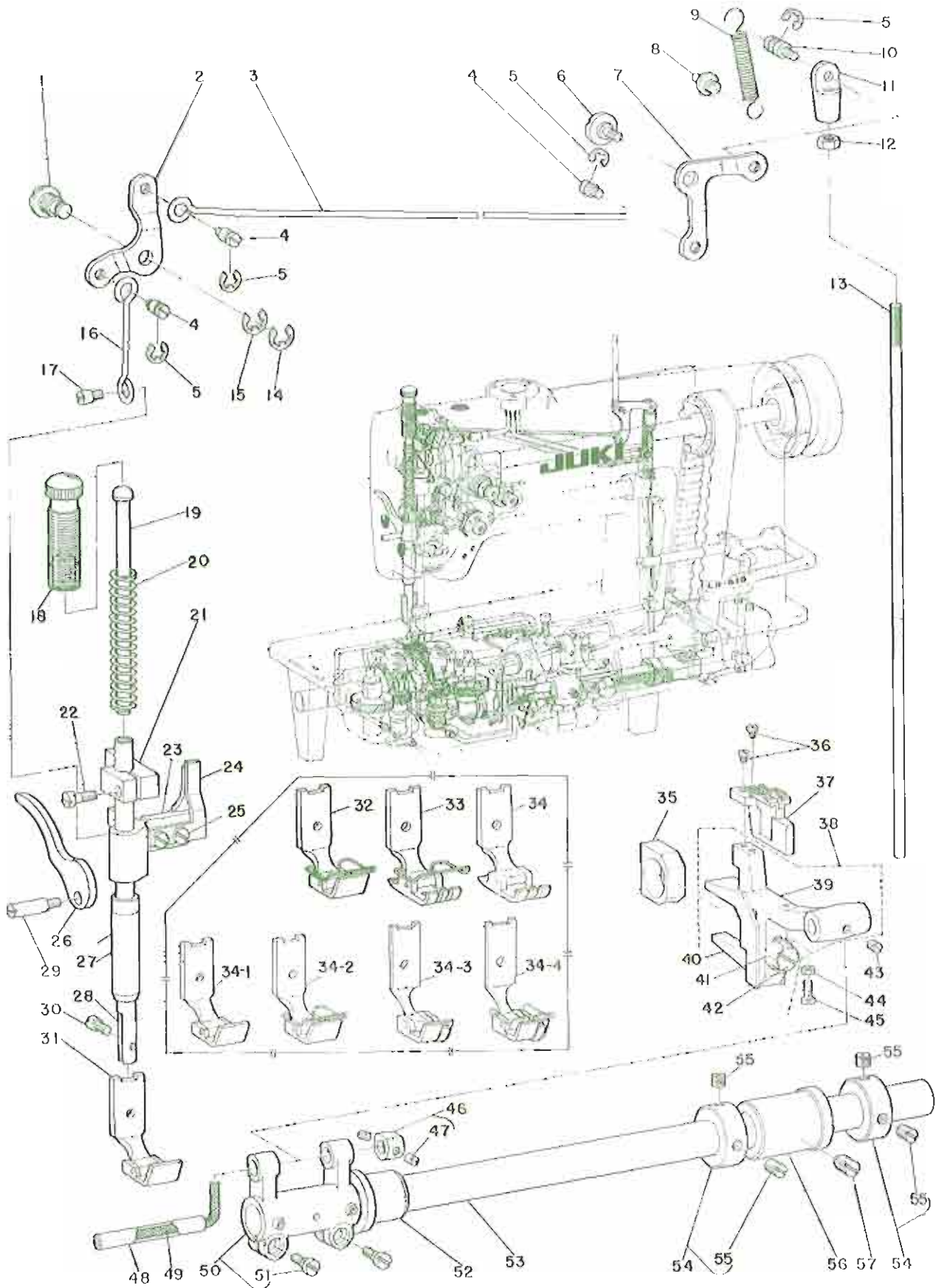
上軸、針棒関係

Ref. No.	Note	Part No.	Description	E.C.	Amt. Req.
	注記	品番		変更年月 品名	数量
1		B1407-512-000	Oil pipe	ハリホー クランク アフフハイフ	?
2		CQ-2520000-00	Oil wick	ユウシ	0.3
3		B1904-512-000	Thread take-up lever pin	テシピン リサエジク	1
4		SS-8151550-SP	Screw 15/64-28 L=15.0	トメネジ 15/64-28 L=15	1
5		RO-0371801-00	Rubber ring	Oリング	1
6		B1901-512-0A0	Thread take-up lever asm.	テンピン クミ	1
7	02	B1905-541-000	Thread take-up lever needle bearing (B)	テンピン ニードル ジクウケ B	2
8		B1209-512-000	Needle bar crank	ハリホー クランク	1
9		B1408-512-000	Needle bar crank rod	ハリホー クランクロッド	1
10		B1903-552-000	End screw left	ヒダリネジ	1
11		B1206-512-0A0	Counter weight asm.	ツリアイオモリ クミ	1
12		SS-9661120-CP	Screw 1/4-40 L=10.5	6カクホルト 1/4-40 L=10.5	(1)
13		SS-8681050-TP	Screw 9/32-28 L=16.0	トメネジ 9/32-28 L=16	1
14		B2529-352-000	Protection plate	ホコイタ	1
15		SS-7681750-TP	Screw 9/32-28 L=16.5	マルヒラネジ 9/32-28 L=16.5	1
16		SS-8560610-TP	Screw 1/4-40 L=6.0	トメネジ 1/4-40 L=6	1
17		B1202-512-000	Main shaft bearing, front	ウワジク マエベアリング	1
18		B1201-512-000	Main shaft	ウワジク	1
19		B1214-019-000	Sprocket ring	スプロケット リンク	3
20		B1302-512-000	Sprocket wheel, upper	ウウスプロケット	1
21		SS-8681110-SP	Screw 1/4-40 L=11.0	ヒラネジ 1/4-40 L=11	4
22		SS-8151550-SP	Screw 15/64-28 L=15.0	トメネジ 15/64-28 L=15	4
23	03	B1217-515-000	Hand wheel	ハズミグルマ	1
24		B1203-512-000	Main shaft bearing, rear	ウワジク ウシロベアリング	2
25		B1301-051-000	Timing belt	タイミンク ベルト	1
26	04	B1217-512-000	Hand wheel	ハズミグルマ	1
27		B1430-512-0A0	Needle bar frame driving arm asm.	ハリホーヨーダー コーフウデ クミ	1
28		SS-9152130-SP	Screw 15/64-28 L=20.5	6カクホルト 15/64-28 L=20.5	(1)
29	02	B1438-512-000	Washer T=1.5	ヨーダージクメタル ザガネ T=1.5	2
30		B1608-512-000	Rock shaft bushing, rear	スイヘイジク ウシロメタル	1
31		B1305-012-000	Sprocket wheel, lower	シタ スプロケット	1
32		B1606-512-000	Rock shaft bushing, front	スイヘイジク マエメタル	1
33		B1424-512-0A0-A	Needle bar frame rock shaft asm.	ハリホーヨーダージク クミ	1
34		B1437-512-000-A	Needle bar slide block	ハリホーカクゴマ	(1)
35		B1401-512-000	Needle bar	ハリホー	1
36		B1414-512-000	Oil wick retainer	ハリホーユウシ トメカネ	1
37		B1411-512-0A0-A	Needle bar connection asm.	ハリホーダキ クミ	1
38		B1412-051-000	Felt	ハリホーダキ フェルト	(0.1)
39		SS-7090910-SP	Screw 9/64-40 L=8.5	マルヒラネジ 9/64-40 L=8.5	(1)
40		B1402-051-0A0	Needle clamp 3/16" asm.	ハサドメ 3/16 クミ	1
41		SS-6090410-TP	Screw 9/64-40 L=3.5	マルヒラネジ 9/64-40 L=3.5	(2)
42		MDP-7C0B1400	Needle DP x 7 #14	ハリ DPx7 #14	2
43	05	MDP-7C0B1600	Needle DP x 7 #16	ハリ DPx7 #16	2
44		B1422-512-000	Felt	ハリホー ヨーダーダイ フェルト	1
45		B1440-512-000	Retainer	ハリホー ヨーダーダイ フェルトオリゴ	1
46		NS-6680410-SP	Nut 9/32-28	6カクナット 9/32-28	2
47		B1433-512-0A0	Needle bar frame driving crank asm.	ハリホーヨーダー オクワウデ クミ	1
48		SS-6151440-SP	Screw 15/64-28 L=14.0	ヒラネジ 15/64-28 L=14	(1)
49		B1431-512-000	Driving rod	ハリホー ヨーダー ロッド	1
50		SD-1020561-SP	Hinge screw D=10.20 H=9.6	ダンネジ D=10.20 H=9.6	2

Note (注記) 002 Selecting part 選択部品
 003 Exclusive part for LH-515 LH-515専用部品
 004 Exclusive part for LH-512 LH-512専用部品
 005 Special order part 特別注文部品

3. PRESSER BAR & FEED ROCK SHAFT COMPONENTS

押工棒、水平送り軸関係



3. PRESSER BAR & FEED ROCK SHAFT COMPONENTS

押工棒、水平送り軸関係

Ref. No.	Note	Part No.	Description	E.C.	Amt. Req.
	注記	品番		変更年月	品名 数量
1		B1517-552-000	Hinge pin		ヒキアゲ リンクジク 1
2		B3412-512-00A	Lifting lever link, left		ヒキアゲ リンクウテ ヒタリ 1
3		B3413-512-00A	Lifting lever connecting rod		ヒザアゲ ヨコボー 1
4		B3416-552-000	Connecting rod hinge screw		ヒザアゲ ヨコボー ダンネジ 3
5		RE-0500000-K0	Snap ring 5.0		Eカタ トメワ 5 4
6		SD-0720331-SP	Hinge screw D=7.24 H=3.3		ダンネジ D=7.24 H=3.3 1
7		B3414-552-000	Lifting lever link, right		ヒザアゲ リンクウテ ミギ 1
8		B3413-227-000	Spring suspension		ヒザアゲ リンクウテ バネカゲジク 1
9		B3417-552-000	Lifting lever link spring		ヒザアゲ リンクウテバネ 1
10		B3418-552-000	Swivel screw		ツリボーダルマ トメネジ 1
11		B3416-012-000	Swivel		ツリボー ダルマ 1
12		NS-6620310-SP	Nut 3/16-32		6カクナット 3/16-32 1
13		B3415-512-00A	Connecting rod, vertical		ヒザアゲレンケツボー 1
14		B1523-226-000	Snap ring (B)		トメワ B 1
15		RE-0600000-K0	Snap ring 6.0		Eカタ トメワ 6 1
16		B3411-512-00A	Lifting lever rod		ヒキアゲボー 1
17		B1519-581-000	Hinge screw		ヒキアゲ ビン 1
18		B1509-227-000	Presser spring regulator		オサエ チョーセツネジ 1
19		B1510-227-000	Presser bar guide bar		オサエ アンナイボー 1
20		B1505-227-000-A	Presser spring		オサエ チョーセツバネ 1
21		B1507-512-000	Presser bar guide bracket		オサエボーダキ 1
22		SS-7111310-SP	Screw 11/64-40 L=12.8		マルヒラネジ 11/64-40 L=12.8 1
23		B3141-512-000-A	Tension release plate mounting base		イトユルメイタ トリツケタイ 1
24		B3140-512-000	Thread tension release plate		イトユルメ イタ 1
25		SS-4110910-TP	Screw 11/64-40 L=9.0		ナベネジ 11/64-40 L=9 2
26		B1512-012-000	Hand lifter		オサエアゲ 1
27		B1510-450-000	Bushing, lower		オサエボー シタメタル 1
28		B1501-581-000	Presser bar		オサエボー 1
29		B1515-512-000	Hand lifter shaft		オサエアゲジク 1
30		SS-6090910-TP	Screw 9/64-40 L=9.0		ヒラネジ 9/64-40 L=9 1
31	01	B1524-512-DAD	Presser foot 3/16" asm.		オサエ 3/16 クミ 1
32	06	B1524-512-DBD	Presser foot 3/16" (FINGER GUARD) asm.		オサエ 3/16 (ハリカパーツ) クミ 1
33	06	B1524-512-DB0	Presser foot 3/16" (OPEN STYLE) asm.		オサエ 3/16 (ハリカパーツ) クミ 1
34	06	B1524-512-DA0	Presser foot 3/16" (OPEN STYLE) asm.		オサエ 3/16 (ハリアナオープン) クミ 1
34-1	06	B1524-512-DAE	Presser foot 3/16" (SPRING STYLE) asm.	A.9/77	オサエ 3/16 (バネツキ) クミ 1
34-2	06	B1524-512-DBE	Presser foot 3/16" (SPRING STYLE) asm.	A.9/77	オサエ 3/16 (バネ、ハリカパーツ) クミ 1
34-3	05	B1524-512-DAF	Presser foot 3/16" (GUIDE STYLE) asm.	A.11/78	オサエ 3/16 (スイブルガイドツキ) クミ 1
34-4	05	B1524-512-DBF	Presser foot 3/16" (GUIDE STYLE) asm.	A.11/78	オサエ 3/16 (スイブルガイドツキ) クミ 1
35		B1610-512-000	Feed driving slide block		ジョーゲ オクリ カクゴマ 1
36		SS-6580752-TP	Screw 1/8-40 L=7.0		6カクアナボルト 1/8-40 L=7 2
37	01	B1613-512-D00	Feed dog 3/16"		オクリバ 3/16 1
38		B1602-512-0A0	Feed bar asm.		オクリダイ クミ 1
39		B1602-512-000	Feed bar		オクリダイ (1)
40		B1604-512-000	Feed bar slide fork		オクリダイ フタマタ (1)
41	☆	WP-0621016-SD	Washer 6.2 x 13.0 x 1.0	D.2/79	ヒラザガネ 6.2x13.0x1 -
	☆	WS-0651510-KP	Spring washer 6.5 x 12.5 x 1.5	A.2/79	バネザガネ 6.5x12.5x1.5 (1)
42		SS-9151440-CP	Screw 15/64-28 L=14.0		6カクボルト 15/64-28 L=14 (1)
43		SS-8620610-TP	Screw 3/16-32 L=6.0		トメネジ 3/16-32 L=6 1
44		NS-6080210-SP	Nut 1/8-44		6カクナット 1/8-44 1
45		SS-6081210-SP	Screw 1/8-44 L=12.0		ヒラネジ 1/8-44 L=12 1
46		CS-0640860-SH	Thrust collar asm.		スラストウケ D=6.35 W=8クミ 1
47		SS-8110510-SP	Screw 11/64-40 L=5.0		トメネジ 11/64-40 L=5 (2)
48		B1604-012-000	Feed bar shaft		オクリダイ ジク 1
49		CQ-3030000-00	Oil wick		ユジン 0.2
50		B1603-155-0A0	Feed rocker asm.		オクリダイ ウデ クミ 1
51		SS-7111310-TP	Screw 11/64-40 L=12.8		マルヒラネジ 11/64-40 L=12.8 (2)
52		B1606-512-000	Rock shaft bushing, front		スイヘイジク マエメタル 1
53		B1601-512-000	Feed rock shaft		スイヘイ オクリジク 1
54		CS-170101A-SZ	Thrust collar asm.		スラストウケ D=17.0 W=10 クミ 2
55		SS-8150750-SP	Screw 15/64-28 L=7.0		トメネジ 15/64-28 L=7 (4)
56		B1608-512-000	Rock shaft bushing, rear		スイヘイジク ウシロメタル 1
57		SS-8681130-SP	Screw 9/32-28 L=11.0		トメネジ 9/32-28 L=11 1

Note (注記) 01 Please refer to the table of exchanging parts on pages 17~18.

05 Special order part

06 Please refer to the table of exchanging parts on pages 17~18. (Special order part)

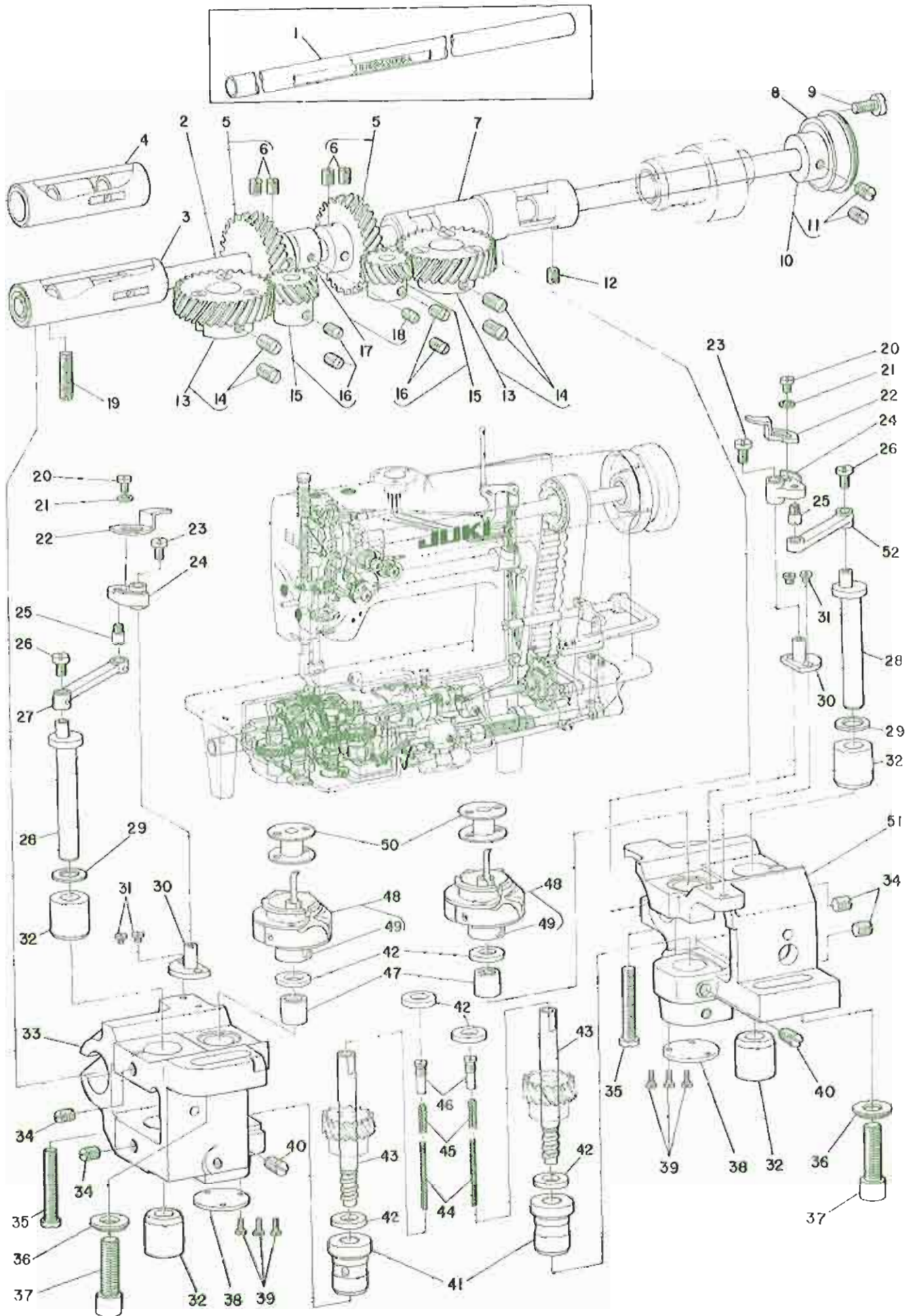
17~18ページの交換部品一覧表を御参照下さい。

特別注文部品

17~18ページの交換部品一覧表をご参照下さい。(特別注文部品)

4. HOOK & HOOK DRIVING SHAFT COMPONENTS

釜、下軸関係



4. HOOK & HOOK DRIVING SHAFT COMPONENTS

釜、下軸関係

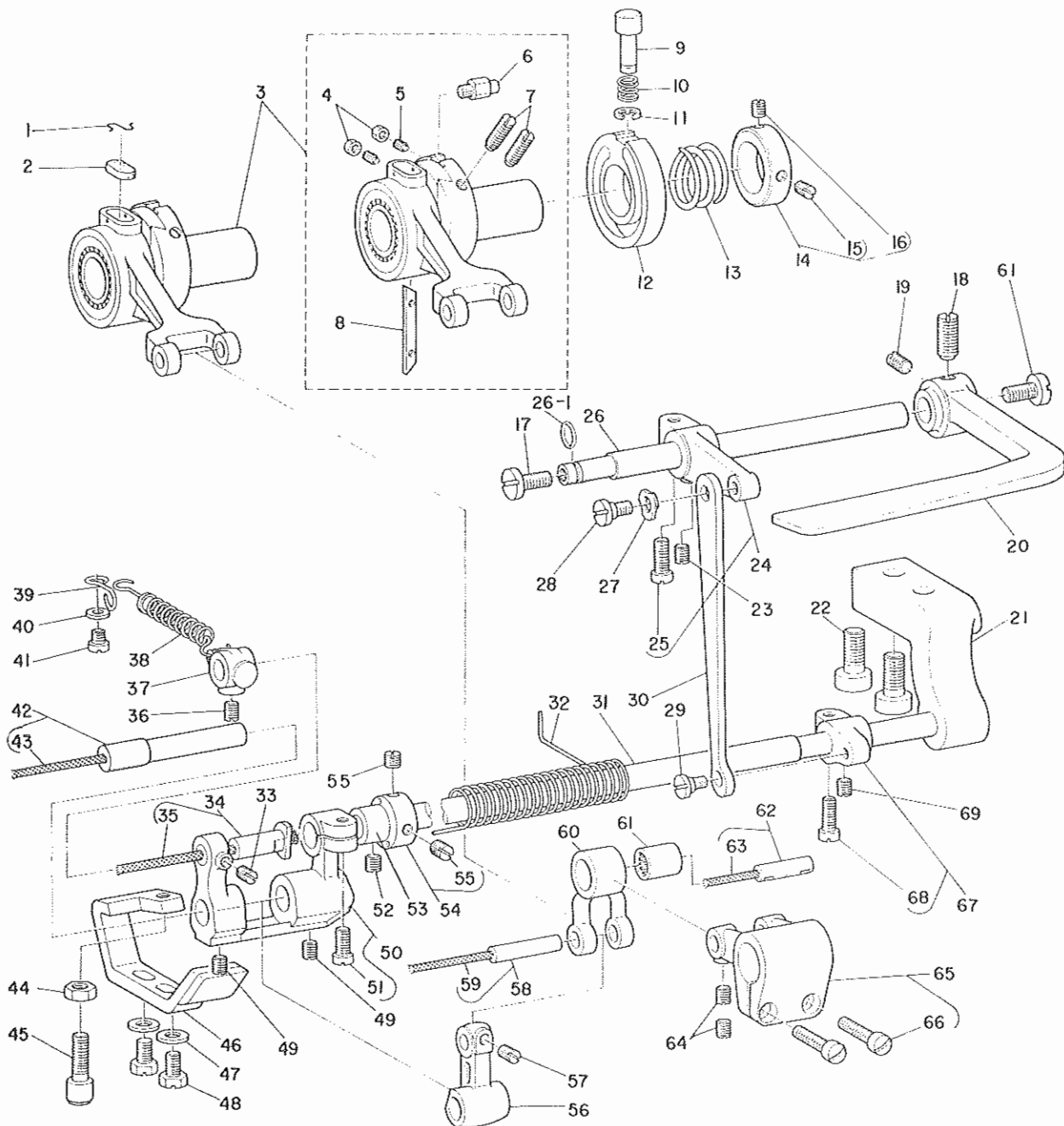
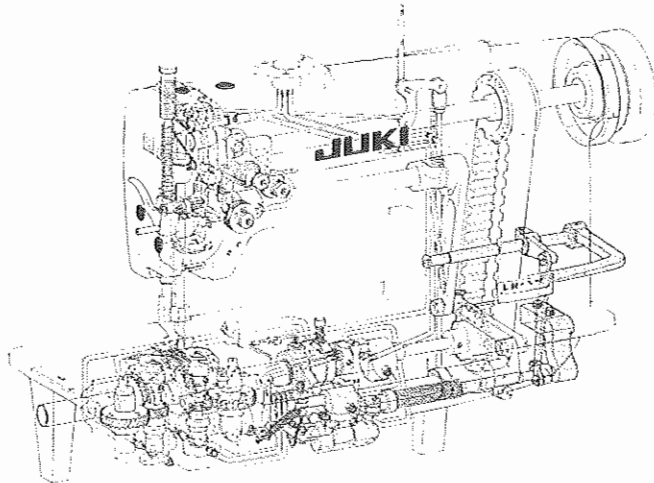
Ref. No.	Note	Part No.	Description	E.C.	Amt. Req.
	注記	品番		変更年月 品名	数量
1	04	B1801-512-000-A	Hook driving shaft	シタジク	1
2	03	B1801-515-000-A	Hook driving shaft	シタジク	1
3	07	B1802-512-0A0-A	Hook driving shaft bushing, front asm.	シタジク マエメタル クミ	1
4	08	B1802-512-0AB	Hook driving shaft bushing, front asm.	シタジク マエメタル クミ	1
5		B1816-512-0A0	Hook driving shaft gear asm.	シタジク ネジハグルマ クミ	2
6		SS-8660810-TP	Screw 1/4-40 L=8.0	トメネジ 1/4-40 L=8	(4)
7		B1803-515-0A0	Hook driving shaft bushing, intermediate asm.	シタジク ナカメタル クミ	1
8		B1813-512-000	Hook driving shaft bearing	シタジク ベアリング	1
9		SS-6111140-SP	Screw 11/64-40 L=11.0	ヒラネジ 11/64-40 L=11	1
10		B1804-512-0A0	Hook driving shaft thrust collar asm.	シタジク スラストウケ クミ	1
11		SS-8150710-SP	Screw 15/64-28 L=7.0	トメネジ 15/64-28 L=7	(2)
12		SS-8150710-SP	Screw 15/64-28 L=7.0	トメネジ 15/64-28 L=7	1
13		B1814-512-0A0	Bobbin case opening lever shaft gear asm.	ナカガマ アンナイジク ハグルマ クミ	2
14		SS-8660810-TP	Screw 1/4-40 L=8.0	トメネジ 1/4-40 L=8	(4)
15		B1817-512-0A0	Hook shaft gear asm.	カマジク ネジハグルマ クミ	2
16		SS-8660610-SP	Screw 1/4-40 L=6.0	トメネジ 1/4-40 L=6	(4)
17		B1840-512-0A0	Feed driving cam asm.	ジョーグ オクリカム クミ	1
18		SS-8150510-TP	Screw 15/64-28 L=4.7	トメネジ 15/64-28 L=4.7	(1)
19		SS-8152030-SP	Screw 15/64-28 L=20.0	トメネジ 15/64-28 L=20	1
20		SS-4080620-TP	Screw 1/8-44 L=6.4	ナベネジ 1/8-44 L=6.0	2
21		WP-0371026-SD	Washer 3.7 x 7.0 x 1.0	ヒラザガネ 3.7x7.0x1	2
22		B1824-512-000	Bobbin case opening lever	ナカガマ アンナイ	2
23		SS-6080610-TP	Screw 1/8-44 L=6.0	ヒラネジ 1/8-44 L=6	2
24		B1822-512-000	Bobbin case opening lever base	ナカガム アンナイダイ	2
25		B1825-512-000	Bobbin case opening lever base stud	ナカガマ アンナイダイ ウエコミ ジク	2
26		SS-6080610-TP	Screw 1/8-44 L=6.0	ヒラネジ 1/8-44 L=6	2
27		B1820-512-00A	Bobbin case opening lever link, left	ナカガマ アンナイリンク ヒダリ	1
28		B1819-512-000	Bobbin case opening lever shaft	ナカガマ アンナイジク	2
29	02	B1854-512-00B	Washer (B)	D.4/79 ナカガマ アンナイジク ザガネ B	—
30		B1823-512-000	Bobbin case opening lever stud	ナカガマ アンナイ ササエジク	2
31		SS-6080320-SP	Screw 1/8-44 L=2.5	ヒラネジ 1/8-44 L=2.5	4
32		B1821-512-000	Upper bushing	ナカガマ アンナイジク メタル	4
33		B1810-512-000-B	Hook shaft saddle, left	カマジクダイ ヒダリ	1
34		SS-8150710-SP	Screw 15/64-28 L=7.0	トメネジ 15/64-28 L=7	4
35		SS-6153040-SP	Screw 15/64-28 L=30.0	ヒラネジ 15/64-28 L=30	2
36		WP-0850002-SP	Washer 8.5 x 18.0 x 1.6	ヒラザガネ 8.5x18.0x1.6	2
37		SM-6082502-TM	Screw M8 L=25	6カクアナボルト M8 L=25	2
38		B1860-512-000	Hook shaft saddle cover	カマジクダイフタ	2
39		SS-7060610-SP	Screw 3/32-56 L=5.5	マルヒラネジ 3/32-56 L=5.5	6
40		SS-8150710-SP	Screw 15/64-28 L=7.0	トメネジ 15/64-28 L=7	2
41		B1805-512-000-A	Hook shaft lower bushing	カマジクシタメタル	2
42	02	B1853-512-00C-A	Washer (C)	カマジクザガネ C	6
43		B1831-512-000-A	Hook shaft	カマジク	2
44		CQ-3030000-00	Oil wick	ユシン	0.1
45		CQ-2520000-00	Oil wick	ユシン	0.1
46		B1808-552-000	Oil seal screw	ユシン トメネジ	2
47	02	B1826-512-CA0-A	Hook shaft needle bearing asm. (C)	カマジク ニードルベアリング C クミ	2
48		B1830-512-0A0	Vertical-axis hook asm.	カマ クミ	2
49		040-51242982	Hook set screw	カマトメネジ	(4)
50		B9117-051-000	Bobbin	ボビン	2
51		B1811-512-000-B	Hook shaft saddle, right	カマジクダイ ミギ	1
52		B1820-512-00B	Bobbin case opening lever link, right	ナカガマ アンナイリンク ミギ	1

Note (注記) 02 Selecting part
 03 Exclusive part for LH-515
 04 Exclusive part for LH-512
 07 Please use this part for needle gauges 3/32" (2.4m/m)~7/8" (22.2m/m).
 08 Please use this part for needle gauges 1" (25.4m/m)~1-1/2" (38.1m/m).

選択部品
 LH-515専用部品
 LH-512専用部品
 この部品は針幅3/32" (2.4^m)~7/8" (22.2^m)にご使用下さい。
 この部品は針幅1" (25.4^m)1-1/2" (38.1^m)にご使用下さい。

5. REVERSE FEED CONTROL LEVER COMPONENTS
(EXCLUSIVE PARTS FOR LH-515)

送りレバー関係 (LH-515専用部品)



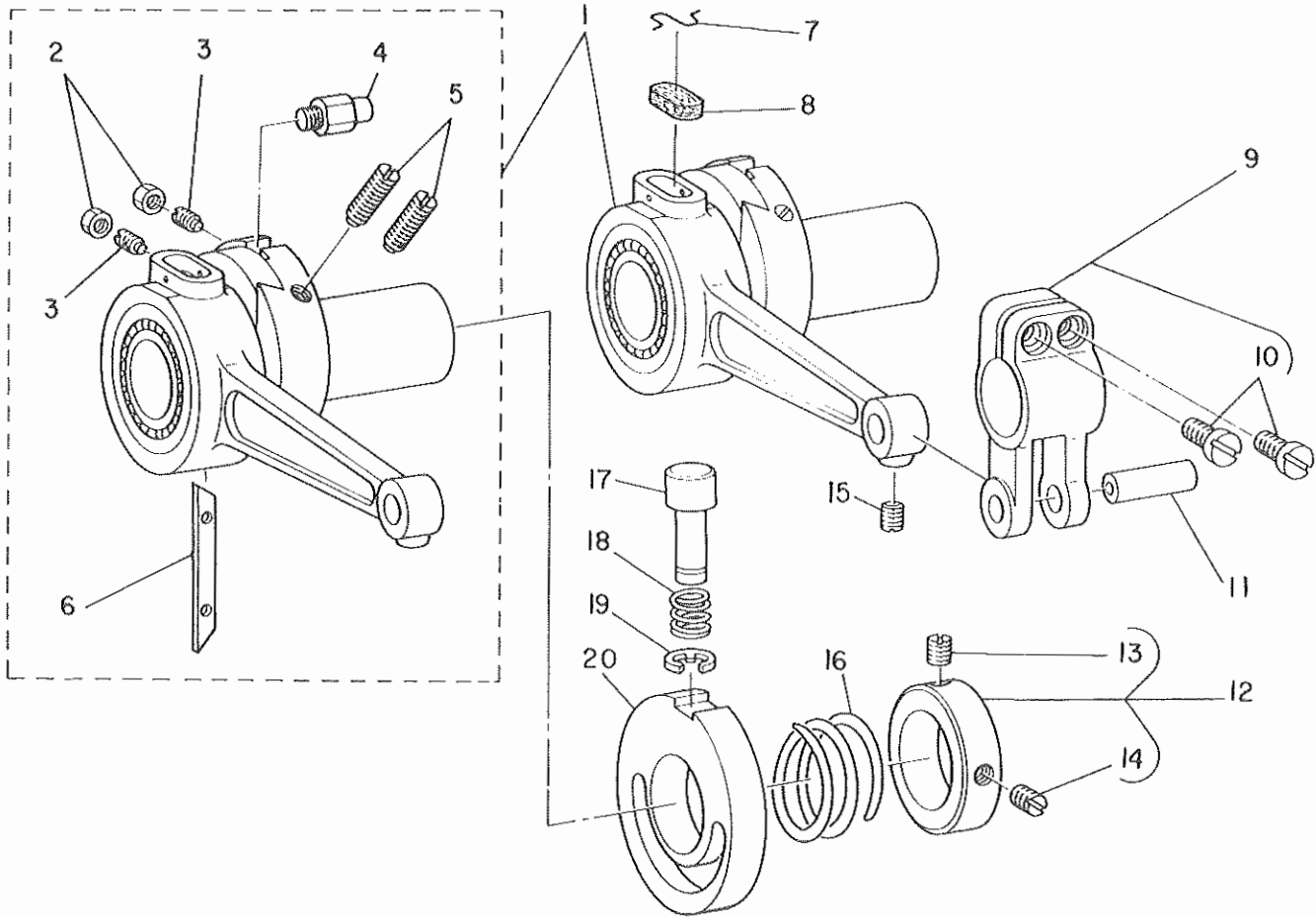
5. REVERSE FEED CONTROL LEVER COMPONENTS
(EXCLUSIVE PARTS FOR LH-515)

送りレバー関係
(LH-515専用部品)

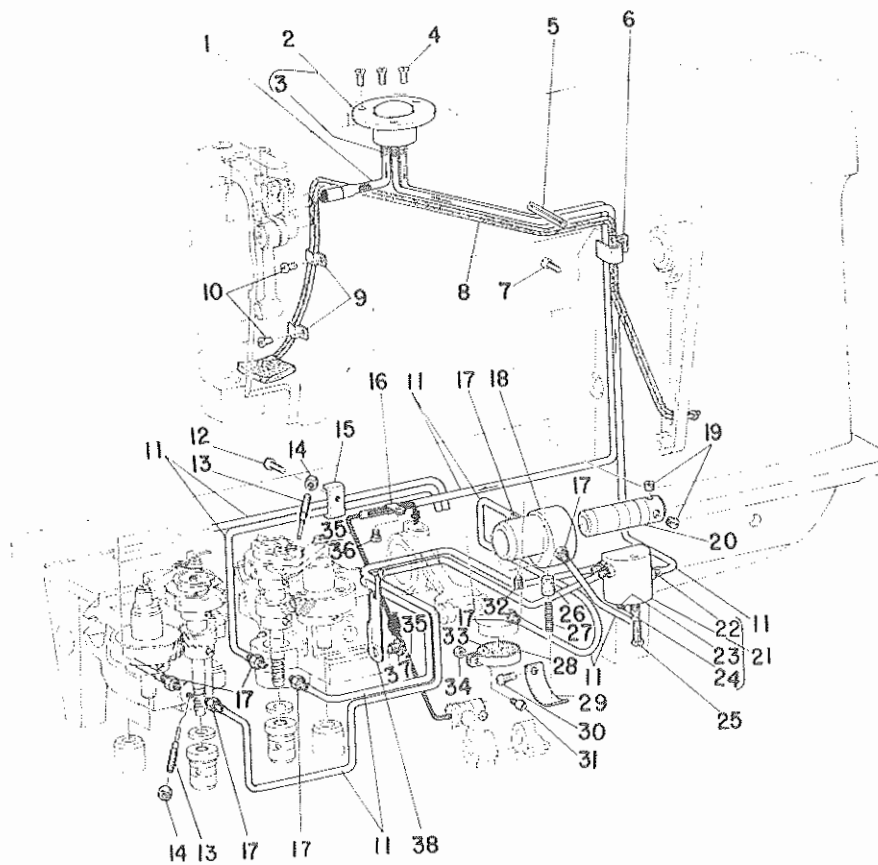
Ref. No.	Note	Part No.	Description	E.C.	品名	Amt. Req.
	注記	品番		変更年月		数量
1		B1213-012-000	Felt retainer		フェルト オサエ	1
2		B1702-012-000	Oil felt		フェルト	1
3		B1614-515-0A0	Crank connecting rod asm.		オクリロッド クミ	1
4		NS-6080210-SP	Nut 1/8-44		6カクナット 1/8-44	(2)
5		SS-8081050-TH	Screw 1/8-44 L=10.0	D.10/77	SS-8081210TH	—
		SS-8081210-TH	Screw 1/8-44 L=11.5	A.10/77	トメネジ 1/8-44 L=11.5	(2)
6		B1623-057-000	Feed adjusting lead cam pin		オクリ チョーセツ リードカム ピン	(1)
7		SS-8151550-SP	Screw 15/64-28 L=15.0		トメネジ 15/64-28 L=15	(2)
8		B1622-057-000	Friction plate		オクリ チョーセツ アミソリ	(1)
9		B1626-055-000	Feed eccentric adjusting knob		オシボタン	1
10		B1639-051-000	Spring		オシボタン バネ	1
11		RE-0500000-K0	Snap ring 5.0		Eガタ トメワ 5	1
12		B1626-562-000	Feed eccentric guide		オクリ チョーセツ アンナイカム	1
13		B1624-055-000	Spring		オクリ チョーセツバネ	1
14		B1625-057-0A0	Retaining collar asm.		オクリチョーセダイ バネウケ クミ	1
15		SS-8110750-SP	Screw 11/64-40 L=6.5		トメネジ 11/64-40 L=6.5	(1)
16		SS-8110510-SP	Screw 11/64-40 L=5.0		トメネジ 11/64-40 L=5	(1)
17		SS-7620750-SP	Screw 3/16-32 L=6.5		マルヒラネジ 3/16-32 L=6.5	2
18		SS-8660970-TP	Screw 1/4-40 L=8.5		トメネジ 1/4-40 L=8.5	1
19		SS-9660940-SP	Screw 1/4-40 L=8.5	D.10/78	SS-8660810-TP	—
		SS-8660810-TP	Screw 1/4-40 L=8	A.10/78	トメネジ 1/4-40 L=8	1
20		B1624-555-000	Reverse feed control lever		オクリレバー	1
21		B1655-515-000	Feed changing base		オクリ ヘンカン ジクダイ	1
22		SM-6081542-CP	Screw M8 L=15		6カクアナボルト M8 L=15	2
23		SS-8150710-SP	Screw 15/64-28 L=7.0		トメネジ 15/64-28 L=7	1
24		B1629-555-0A0	Control lever crank rear asm.		オクリ レバージク ウデ クミ	1
25		SS-6121210-SP	Screw 3/16-28 L=12.0		ヒラネジ 3/16-28 L=12	(1)
26		B1660-515-000	Reverse feed control lever shaft		オクリ レバージク	1
26-1		RO-0611801-00	Rubber ring	A.10/80	Oリング	1
27		WZ-0641510-KP	Washer 6.4 x 11.0 x 0.3		ナミカクザガネ 6.4x11.0x0.3	1
28		SD-0600321-SP	Hinge screw D=6.0 H=3.2		タンネジ D=6 H=3.2	1
29		SD-0600271-SP	Hinge screw D=6.00 H=2.7		ダンネジ D=6 H=2.7	1
30		B1657-515-000	Feed regulating rod		オクリ チョーセツ ロッド	1
31		B1641-515-000	Feed regulating shaft		オクリ チョーセツデジク	1
32		B1666-515-000	Tension spring		オクリ チョーセツバネ	1
33		SS-8110520-TP	Screw 11/64-40 L=4.5		トメネジ 11/64-40 L=4.5	1
34		B1642-515-0A0	Feed regulating arm pin asm.		オクリチョーセツ ウデピン クミ	1
35		CQ-2020000-00	Oil wick		ユシン	(0.3)
36		SS-8150710-SP	Screw 15/64-28 L=7.0		トメネジ 15/64-28 L=7	1
37		B1647-122-000	Suspension bracket (A)		ヒッバリ バネカケ A	1
38		B2007-232-000	Tension spring		ヒッバリバネ	1
39		B1659-562-000	Tension spring suspension (B)		ヒッバリ バネカケ B	1
40		WP-0371016-SD	Washer 3.7 x 8.0 x 1.0		ヒラザガネ 3.7x8.0x1	1
41	☆	SS-4091010-SP	Screw 9/64-40 L=10.0	D.1/79	ナベネジ 9/64-40 L=10	—
☆		SS-7090710-SP	Screw 9/64-40 L=6.8	A.1/79	マルヒラネジ 9/64-40 L=6.8	1
42		B1644-515-0A0	Feed regulating pin asm.		オクリチョーセツピン クミ	1
43		CQ-3030000-00	Oil wick		ユシン	(0.2)
44		NS-6150310-SP	Nut 15/64-28		6カクナット 15/64-28	1
45		B1453-771-0C0	Stopper		ストッパー	1
46		B1667-515-000-A	Feed limiting plate		オクリセイゲンイタ	1
47		WP-0480856-SP	Washer 4.8 x 8.4 x 0.8		ヒラザガネ 4.8x8.4x0.8	2
48		SS-9121340-CP	Screw 3/16-28 L=13.0		6カクボルト 3/16-28 L=13	2
49		SS-8110750-SP	Screw 11/64-40 L=6.5		トメネジ 11/64-40 L=6.5	2
50		B1640-515-0A0	Feed regulating arm asm.		オクリ チョーセツウデ クミ	1
51		SS-7151210-SP	Screw 15/64-28 L=12.0		マルヒラネジ 15/64-28 L=12	(1)
52		SS-8110510-SP	Screw 11/64-40 L=5.0		トメネジ 11/64-40 L=5	1
53		B1643-562-000	Bushing, for arm shaft		オクリ チョーセツウデ ジク メタル	1
54		B1668-515-0A0	Feed regulating spring retaining collar asm.		オクリチョーセツバネウケ クミ	1
55		SS-8660530-TP	Screw 1/4-40 L=4.5		トメネジ 1/4-40 L=4.5	(2)
56		B1645-562-000	Feed regulating link		オクリ チョーセツリンク	1
57		SS-8110750-SP	Screw 11/64-40 L=6.5		トメネジ 11/64-40 L=6.5	1
58		B1646-562-0A0	Feed regulating link pin asm.		オクリ チョーセツリンク ジク クミ	1
59		CQ-2020000-00	Oil wick		ユシン	(0.1)
60		B1647-562-000	Feed regulating fork link		オクリ チョーセツ フタマタリンク	1
61		B1664-562-000	Needle bearing		フタマタリンク ニードル ジクウケ	1
62		B1648-562-0A0	Connecting pin asm.		スイヘイ オクリウデジク クミ	1
63		CQ-2020000-00	Oil wick		ユシン	(0.1)
64		SS-8110520-TP	Screw 11/64-40 L=4.5		トメネジ 11/64-40 L=4.5	2
65		B1616-515-0A0	Feed rock shaft crank asm.		スイヘイ オクリウデ クミ	1
66		SS-7111410-SP	Screw 11/64-40 L=14.0		マルヒラネジ 11/64-40 L=14	(2)
67		B1654-515-0A0	Feed changing crank asm.		オクリ ヘンカンウデ クミ	1
68		SS-6121210-SP	Screw 3/16-28 L=12.0		ヒラネジ 3/16-28 L=12	(1)
69		SS-8150710-SP	Screw 15/64-28 L=7.0		トメネジ 15/64-28 L=7	1

6. FEED MECHANISM COMPONENTS
(EXCLUSIVE PARTS FOR LH-512)

送り関係
(LH-512専用部品)



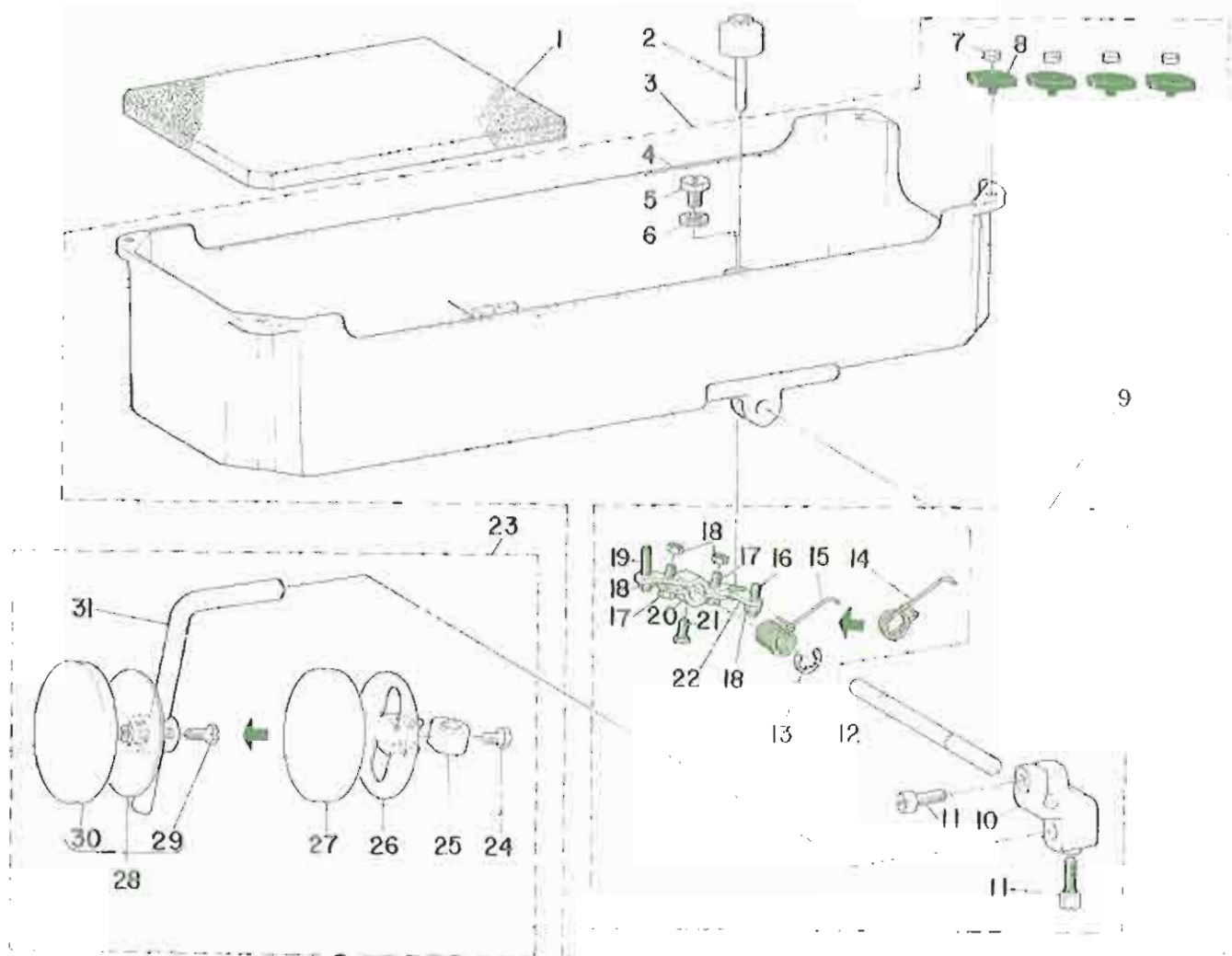
Ref. No.	Note	Part No.	Description	E.C.	Amt. Req.	
	注記	品番		変更年月	品名	
1		B1614-512-0B0	Crank connecting rod asm.		オクリロッド クミ	1
2		NS-6080210-SP	Nut 1/8-44		6カクナット 1/8-44	(2)
3		SS-8081050-TH	Screw 1/8-44 L=10.0	D.10/77	SS-8081210-TH	—
		SS-8081210-TH	Screw 1/8-44 L=11.5	A.10/77	トメネジ 1/8-44 L=11.5	(2)
4		B1623-057-000	Feed adjusting lead cam pin		オクリ チョーセツ リードカム ピン	(1)
5		SS-8151550-SP	Screw 15/64-28 L=15.0		トメネジ 15/64-28 L=15	(2)
6		B1622-057-000	Friction plate		オクリ チョーセツ カミソリ	(1)
7		B1213-012-000	Felt retainer		フェルト オサエ	1
8		B1702-012-000	Oil felt		フェルト	1
9		B1402-352-0A0	Feed rock shaft crank asm.		フタマタウデ クミ	1
10		SS-6621220-SP	Screw 3/16-32 L=12.0		ヒラネジ 3/16-32 L=12	(2)
11		B1403-352-000	Feed regulating link pin		ピン	1
12		B1625-057-0A0	Retaining collar asm.		オクリチョーセツダイ バネウケ クミ	1
13		SS-8110510-SP	Screw 11/64-40 L=5.0		トメネジ 11/64-40 L=5	(1)
14		SS-8110750-SP	Screw 11/64-40 L=6.5		トメネジ 11/64-40 L=6.5	(1)
15		SS-8110510-SP	Screw 11/64-40 L=5.0		トメネジ 11/64-40 L=5	1
16		B1624-055-000	Spring		オクリ チョーセツバネ	1
17		B1636-055-000	Feed eccentric adjusting knob		オシボタン	1
18		B1639-051-000	Spring		オシボタン バネ	1
19		RE-0500000-K0	Snap ring 5.0		Eガタ トメワ 5.0	1
20		B1626-512-000	Feed eccentric guide		オクリ チョーセツ カム	1



Ref. No.	Note	Part No.	Description	E.C.	品名	Amt. Req. 数量
1		B1907-512-0A0-A	Oil shaft asm.		テンビン キューユジク クミ	1
2		B3501-512-0A0-A	Oil tank asm.		オイルタンク クミ	1
3		SQ-1110401-MZ	Connection screw		ビニールパイプ ツギテ	(3)
4		SS-2110930-SP	Screw 11/64-40 L=8.7		マルサラネジ 11/64-40 L=8.7	3
5		PS-0400402-KH	Spring pin		スプリングピン	1
6		B3505-512-000-A	Vinyl tube holder A		パイプオサエ	1
7		SS-6091210-TP	Screw 9/64-40 L=12.0		ヒラネジ 9/64-40 L=12	1
8		B3510-512-0A0	Oil return wick asm.		カンリユー フェルト クミ	1
9		B3508-512-000	Oil felt holder		カンリユー フェルト A オサエ	2
10		SS-7110710-SP	Screw 11/64-40 L=7.0		マルヒラネジ 11/64-40 L=7	2
11	*	BP-3000000-00	Vinyl tube	M.10/79	ビニール パイプ	2.5
12		SS-7091410-SP	Screw 9/64-40 L=13.5		マルヒラネジ 9/64-40 L=13.5	1
13		B1834-512-000-A	Oil adjusting screw		ユリヨー チョーセツネジ	2
14		NS-6110310-SP	Nut 11/64-40		6カクナット 11/64-40	2
15		B3418-512-000	Vinyl tube holder		パイプオサエ	1
16		B3536-122-000	Vinyl tube holder		キューユ パイプオサエ	1
17		SQ-1110401-MZ	Connecting screw		ビニールパイプ ツギテ	7
18		B1807-512-00B	Hook driving shaft bushing (B), intermediate		シタジクナカメタル B	1
19		SS-8150410-SP	Screw 15/64-28 L=4.0		トメネジ 15/64-28 L=4	2
20		B3513-512-000	Lubricating oil pump shaft		キューユポンプジク	1
21		B3502-512-0A0-A	Oil adjusting base asm.		アブラ ファンバイダイ クミ	1
22		SQ-1110401-MZ	Connecting screw		ビニールパイプ ツギテ	(4)
23		NS-6110310-SP	Nut 11/64-40		6カクナット 11/64-40	(1)
24		B1834-512-000-A	Oil adjusting screw		ユリヨー チョーセツネジ	(1)
25		SS-7111410-SP	Screw 11/64-40 L=14.0		マルヒラネジ 11/64-40 L=14	1
26		B3534-155-000	Oil return pump plunger		カンリユー ポンプ ブランジャー	1
27		B1214-038-000	Plunger spring		ブランジャー オサエバネ	1
28		B1850-512-000	Filter screen holder		キューユグチ カナグ	1
29		B3511-512-000	Plunger presser		ブランジャーオサエ	1
30		SS-7110720-SP	Screw 11/64-40 L=7.0		マルヒラネジ 11/64-40 L=7	1
31		SS-7090910-SP	Screw 9/64-40 L=8.5		マルヒラネジ 9/64-40 L=8.5	1
32		SS-8110750-SP	Screw 11/64-40 L=6.5		トメネジ 11/64-40 L=6.5	1
33		B1851-512-000	Filter screen		キューユグチ アミ	1
34		NS-6090310-SP	Nut 9/64-40		6カクナット 9/64-40	1
35		CQ-2020000-00	Oil wick		ユシン	0.6
36		SS-7110710-SP	Screw 11/64-40 L=7.0		マルヒラネジ 11/64-40 L=7	1
37		SS-5150510-SP	Screw 15/64-28 L=5.0		トラスネジ 15/64-28 L=5	1
38		B3512-512-000	Hook lubricating vinyl tube holder		カマキューユパイプササエ	1

8. OIL RESERVOIR & KNEE LIFTER COMPONENTS

油溜、膝上げ関係



Ref. No.	Note	Part No.	Description	E.C.	Amt. Req.	
	注記	品番		変更年月	品名	数量
1		B8218-512-0G0-A	Oil pad		アブラダメ	1
2		B3421-512-0AA	Knee press lifter rod asm.		ヒザアゲオシホー クミ	1
3		B8217-512-0B0	Oil reservoir asm.		アブラダメ クミ	1
4		B8217-512-C00-A	Oil reservoir		アブラダメ	(1)
5		SS-6741010-SP	Screw 3/8-28 L=10.0		ヒラネジ 3/8-28 L=10	(1)
6		B8219-125-C00	Oil drain cap gasket		ハイユアナフタ パッキン	(1)
7		B8227-125-C00	Felt cushion		トーフ クッション	(4)
8		B8226-125-C00	Rubber cushion		トーフ ササエゴム	(4)
9		B3420-512-0A0	Knee press rod asm.		ヒザアテ ヨコジク クミ	(1)
10		B3427-512-00A	Knee press rod bearing bracket		ヒザアテクテジク トリツケウデ	(1)
11		SS-9182010-SN	Screw 9/32-20 L=20.0		6カクボルト 9/32-20 L=20	(2)
12		B3420-512-00A	Knee press rod		ヒザアテ ヨコボー	(1)
13		B3426-552-000	Snap ring		ヒザアテ ヨコジク スラストウケ	(1)
14		B3429-552-000	Spring	D.1/77	ヒザアゲ カイテンウデ パネ	--
15		B3429-552-000-A	Spring	A.1/77	ヒザアゲ カイテンウデ パネ	(1)
16		SS-8152080-SR	Screw 15/64-28 L=19.5		トメネジ 15/64-28 L=19.5	(1)
17		SS-9151540-SR	Screw 15/64-28 L=15.0		6カクボルト 15/64-28 L=15	(2)
18		NS-6150430-SR	Nut 15/64-28		6カクナット 15/64-28	(4)
19		SS-8153010-SR	Screw 15/64-28 L=30.0		トメネジ 15/64-28 L=30	(1)
20		B3424-552-000	Knee press rod lifting lever (A)		ヒザアゲ カイテンウデ A	(1)
21		SS-9151220-SR	Screw 15/64-28 L=12.0		6カクボルト 15/64-28 L=12	(1)
22		B3425-552-000	Knee press rod lifting lever (B)		ヒザアゲ カイテンウデ B	(1)
23		B3419-552-0A0	Knee lifter plate rod asm.		ヒザアテ タテジク クミ	1
24		SM-9061003-SE	Screw M6 L=10.0	D.1/77	6カクボルト M6 L=10	--
25		B3432-552-000	Knee press plate stopper	D.1/77	ヒザアテ イタストッパー	--
26		B3430-552-000	Knee press plate	D.1/77	ヒザアテ イタ	--
27		B3431-552-000	Knee press plate cover	D.1/77	ヒザアテ イタカバー	--
28		B3430-552-0A0	Knee press plate asm.	A.1/77	ヒザアテイタ クミ	(1)
29		SS-9661120-CP	Screw 1/4-40 L=10.5	A.1/77	6カクボルト 1/4-40 L=10.5	(1)
30		B3431-552-000-A	Knee press plate cover	A.1/77	ヒザアテイタ カバー	(1)
31		B3419-122-000	Knee lifter plate rod		ヒザアテ タテジク	(1)

9. SUBCLASS COMPONENTS

サブクラス関係

(1) LH-512, LH-515 SPECIFICATIONS OF FOUNDATION

LH-512、LH-515ファンデーション仕様

Needle Gauge (")	A		B	C		D	D-1	D-2	E	F
	針	幅	Throat Plate	Screw	Presser Foot asm. (with guide)	Presser Foot asm. (with guide)	Presser Foot asm.	Presser Foot asm.	Feed Dog	Presser Spring
1	1/8(3.2m/m)		B1109-512-B0B	針板止メネジ	B1524-512-BAC	*B1524-512-BBC			B1613-512-E0B	押工 調節バネ
2	3/16(4.8m/m)		B1109-512-D0B		B1524-512-DAC	*B1524-512-DBC			B1613-512-D0B	
3	1/4(6.4m/m)		B1109-512-F0B	SS-1110840-SP					B1613-512-F0B	B1505-227-T00-A
4	9/32(7.1m/m)		B1109-512-G0B				*B1524-512-GAE	*B1524-512-GBE	B1613-512-G0B	
5	5/16(7.9m/m)		B1109-512-H0B						B1613-512-H0B	

(Note) All parts besides the above are in use with the standard parts of LH-512 or LH-515.

Refer to the table of exchanging parts on pages 17~18 for the details of needle clamp asm., bed slide (left), bed slide (right)

and hook driving shaft bushing, front asm.,

3/16" (4.8m/m) is standard needle gauge. * Special order part.

(注記) 上記以外の部品は、LH-512又はLH-515の標準部品と共通。

針留(組)、送り板(左、右)、下軸前メタル(組)については、17~18ページの交換部品一覧表をご参照下さい。

3/16" (4.8%) は標準針幅です *.....特別注文部品

ON FOLDER :

Please consult us by indicating the sewing conditions clearly.

バインダーについては

縫製条件を明示の上、当社に

お問い合わせ下さい。


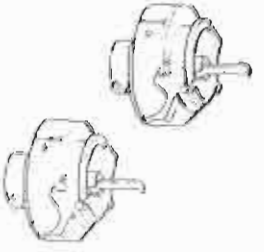

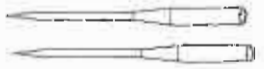
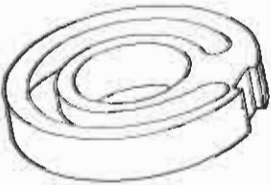
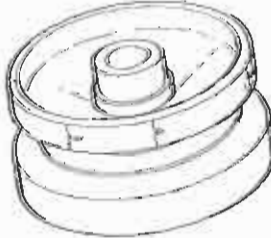
9. SUBCLASS COMPONENTS

サブクラス関係

(2) LH-512-H, LH-515-H (FOR HEAVY WEIGHT MATERIALS)

LH-512-H, LH-515-H (厚物用)

Needle Gauge (mm)	A	B	C	D	E	F
1 5/32(14.0mm)	B1524-512-CAH	*B1524-512-CBH	B1613-512-C0H	B1206-512-HAO	B1209-512-H00	B3114-232-000
2 3/16(4.8mm)	B1524-512-DAH	*B1524-512-DBH	B1613-512-D0H			
3 7/32(5.6mm)	B1524-512-EAH	*B1524-512-EBH	B1613-512-E0H			
4 1/4(6.4mm)	B1524-512-FAH	*B1524-512-FBH	B1613-512-F0H			
5 9/32(7.1mm)	B1524-512-GAH	*B1524-512-GBH	B1613-512-G0H			
6 5/16(7.9mm)	B1524-512-HAH	*B1524-512-HBH	B1613-512-H0H			
7 3/8(9.5mm)	B1524-512-KAH	*B1524-512-KBH	B1613-512-K0H			
8 1/2(12.7mm)	B1524-512-LAH	*B1524-512-LBH	B1613-512-L0H			
9 5/8(15.9mm)	B1524-512-MAH	*B1524-512-MBH	B1613-512-M0H			
10 3/4(19.1mm)	B1524-512-NAH	*B1524-512-NBH	B1613-512-N0H			
11 7/8(22.2mm)	B1524-512-PAH	*B1524-512-PBH	B1613-512-P0H			
12 1(25.4mm)	B1524-512-QAH	*B1524-512-QBH	B1613-512-Q0H			
13 1-1/8(28.6mm)	B1524-512-RAH	*B1524-512-RBH	B1613-512-R0H			
14 1-1/4(31.8mm)	B1524-512-SAH	*B1524-512-SBH	B1613-512-S0H			
15 1-3/8(34.9mm)	B1524-512-TAH	*B1524-512-TBH	B1613-512-T0H			
16 1-1/2(38.1mm)	B1524-512-UAH	*B1524-512-UBH	B1613-512-U0H			

		G	H	J	K	L
						
	Needle Gauge (1/8")	Vertical-axis Hook asm.	Needle Bar	Needle (DPx7 #78)	Feed Eccentric Guide	Hard Wheel
	針 規	垂 (組)	針 棒	針 (DPx7 #78)	送り調節案内カム	ハードホイール
1	5/32(4.0m/ml)	S1830-512-0AH	B7401-512-HDD	MCP-700B1800	S1828-562-000	S1217-512-HDD
2	3/16(4.8m/ml)					
3	7/32(5.6m/ml)					
4	1/4(6.4m/ml)					
5	9/32(7.1m/ml)					
6	5/16(7.9m/ml)					
7	3/8(9.5m/ml)					
8	1/2(12.7m/ml)					
9	5/8(15.8m/ml)					
10	3/4(19.1m/ml)					
11	7/8(22.2m/ml)					
12	1(25.4m/ml)					
13	1.1/8(28.6m/ml)					
14	1.1/4(31.8m/ml)					
15	1.3/8(34.9m/ml)					
16	1.1/2(38.1m/ml)					

EXCLUSIVE PARTS FOR LH-512-H
LH-512-H専用部品

(Note) All parts besides the above are in use with the standard parts of LH-512 or LH-515.
Refer to the table of exchanging parts on pages 17~18 for the details of throat plate, needle clamp asm., pad slide (left), pad slide (right), and hook driving shaft bushing, front asm..

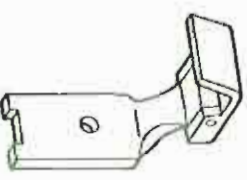
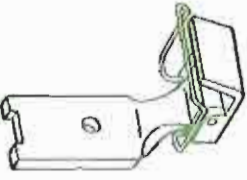
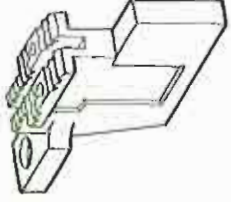



3/16" (4.8m/ml) is standard needle gauge. Special order part.

(主記) 上記以外の部品はLH-512又はLH-515の標準部品と共通。針板、針架(組)、送り板(左、右)、下輪前メタル(組)については、17~18ページの交換部品一覧表をご参照下さい。
3/16" (4.8m/ml) は標準針規です。 異……………特別注文部品

10. TABLE OF EXCHANGING PARTS

交換部品一覽表

Needle Gauge (mm)	針 幅	Throat Platf	Needle Clamp asm		C	D	E	F
			針 座 (組)	針 蓋 (組)				
1 3/32(2.4mm)		B1109-512-A00	B1402-051-A00	B1524-512-A00	B1524-512-ABD			
2 1/8(3.2mm)		B1109-512-B00-A	B1402-051-B00	B1524-512-B00	B1524-512-B80	B1524-512-BA0	B1524-512-B80	
3 5/32(4.0mm)		B1109-512-C00	B1402-051-C00	B1524-512-C00	B1524-512-C80	B1524-512-CA0	B1524-512-C80	
4 3/16(4.8mm)		B1109-512-D00	B1402-051-D00	B1524-512-D00	B1524-512-D80	B1524-512-DA0	B1524-512-D80	
5 7/32(5.6mm)		B1109-512-E00	B1402-051-E00	B1524-512-E00	B1524-512-E80	B1524-512-EA0	B1524-512-E80	
6 1/4(6.4mm)		B1109-512-F00	B1402-051-F00	B1524-512-F00	B1524-512-F80	B1524-512-FA0	B1524-512-F80	
7 9/32(7.1mm)		B1109-512-G00	B1402-051-G00	B1524-512-G00	B1524-512-G80	B1524-512-GA0	B1524-512-G80	
8 5/16(7.9mm)		B1109-512-H00	B1402-051-H00	B1524-512-H00	B1524-512-H80	B1524-512-HA0	B1524-512-H80	
9 3/8(9.5mm)		B1109-512-K00	B1402-051-K00	B1524-512-K00	B1524-512-K80	B1524-512-KA0	B1524-512-K80	
10 7/16(11.1mm)		B1109-512-W00	B1402-512-W00	B1524-512-W00	B1524-512-W80			
11 1/2(12.7mm)		B1109-512-L00	B1402-051-L00	B1524-512-L00	B1524-512-L80	B1524-512-LA0	B1524-512-L80	
12 5/8(15.9mm)		B1109-512-M00	B1402-051-M00	B1524-512-M00	B1524-512-M80	B1524-512-MA0	B1524-512-M80	
13 3/4(19.1mm)		B1109-512-N00	B1402-051-N00	B1524-512-N00	B1524-512-N80	B1524-512-NA0	B1524-512-N80	
14 7/8(22.2mm)		B1109-512-P00	B1402-051-P00	B1524-512-P00	B1524-512-P80	B1524-512-PA0	B1524-512-P80	
15 1(25.4mm)		B1109-512-Q00	B1402-051-Q00	B1524-512-Q00	B1524-512-Q80	B1524-512-QA0	B1524-512-Q80	
16 1-1/8(28.6mm)		B1109-512-R00	B1402-051-R00	B1524-512-R00	B1524-512-R80	B1524-512-RA0	B1524-512-R80	
17 1-1/4(31.8mm)		B1109-512-S00	B1402-051-S00	B1524-512-S00	B1524-512-S80	B1524-512-SA0	B1524-512-S80	
18 1-3/8(34.9mm)		B1109-512-T00	B1402-051-T00	B1524-512-T00	B1524-512-T80	B1524-512-TA0	B1524-512-T80	
19 1-1/2(38.1mm)		B1109-512-U00	B1402-051-U00	B1524-512-U00	B1524-512-U80	B1524-512-UA0	B1524-512-U80	

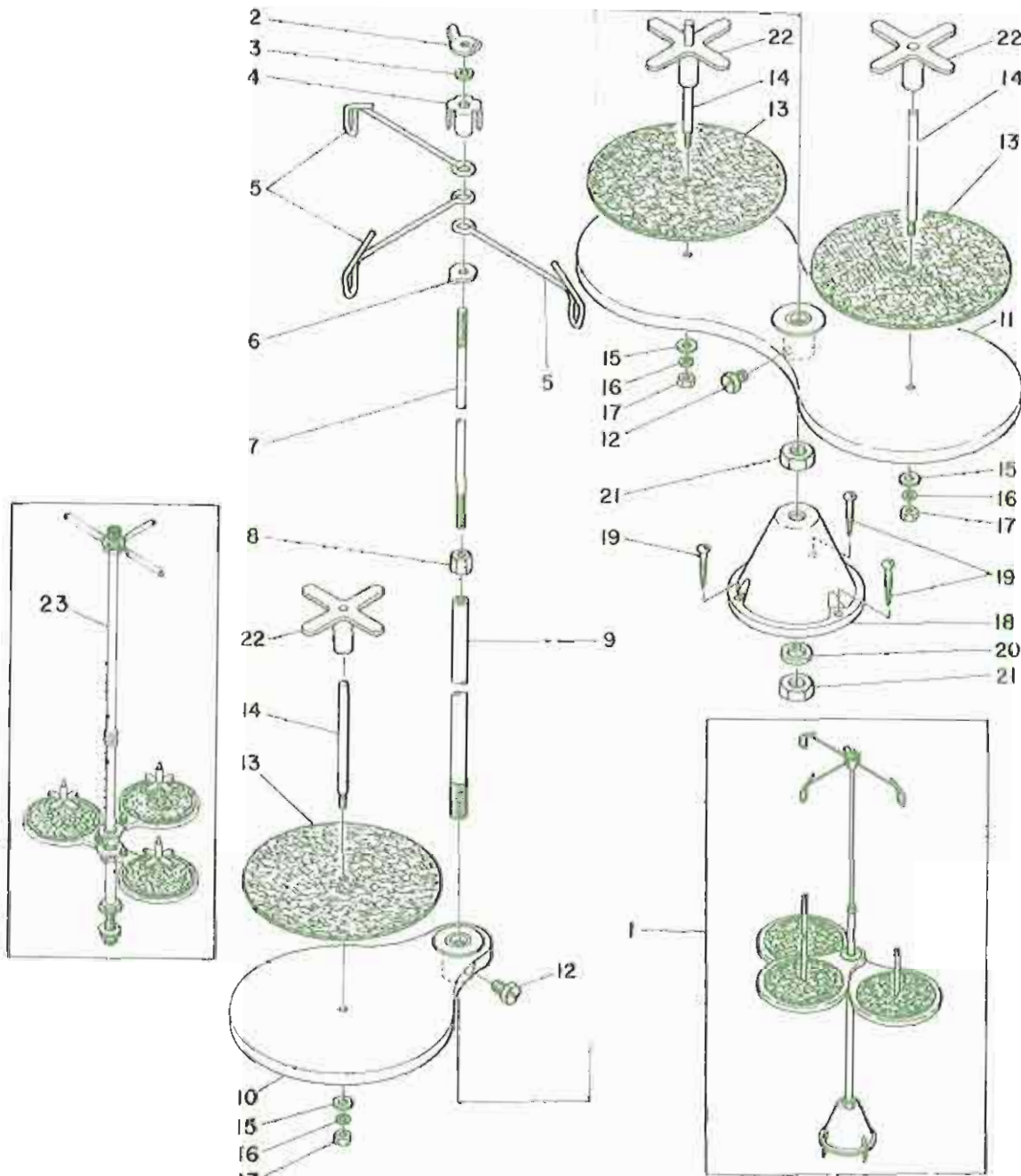
	F-1	F-2	G	H	J	K
						
	Presser Foot asm. 押子(組)		Feed Dog 送り歯	Bed Slide, Left 滑り板(左)	Bed Slide, Right 滑り板(右)	Hook Driving Shaft Bushing, Front asm. 下軸前メタル(組)
Needle Gauge (")						
針 幅						
1 3/32(2.4m/m)			B1613-512-A00	B1112-512-800	B1113-512-800	
2 1/8(3.2m/m)	B1524-512-BAE	B1524-512-BBE	B1613-512-908			
3 5/32(4.0m/m)			B1613-512-C00			
4 3/16(4.8m/m)	B1524-512-DAE	B1524-512-DBE	B1613-512-D00	B1112-512-C00	B1113-512-C00	
5 7/32(5.6m/m)			B1613-512-E00			
6 1/4(6.4m/m)			B1613-512-F00			
7 9/32(7.1m/m)			B1613-512-G00	B1112-512-D00	B1113-512-D00	B1802-512-0A0/A
8 5/16(7.9m/m)			B1613-512-H00			
9 3/8(9.5m/m)			B1613-512-K00	B1112-512-E00	B1113-512-E00	
10 7/16(11.1m/m)			B1613-512-W00	B1112-512-W00	B1113-512-W00	
11 1/2(12.7m/m)			B1613-512-L00	B1112-512-P00	B1113-512-F00	
12 5/8(15.9m/m)			B1613-512-M00	B1112-512-G00	B1113-512-G00	
13 3/4(19.1m/m)			B1613-512-N00	B1112-512-H00	B1113-512-H00	
14 7/8(22.2m/m)			B1613-512-P00	B1112-512-J00	B1113-512-J00	
15 1(25.4m/m)			B1613-512-Q00	B1112-512-K00	B1113-512-K00	
16 1-1/8(28.6m/m)			B1613-512-R00	B1112-512-L00	B1113-512-L00	
17 1-1/4(31.8m/m)			B1613-512-S00	B1112-512-M00	B1113-512-M00	B1802-512-0A0
18 1-3/8(34.9m/m)			B1613-512-T00	B1112-512-N00	B1113-512-N00	
19 1-1/2(38.1m/m)			B1613-512-U00	B1112-512-P00	B1113-512-P00	

(Note) 3/16" (4.8m/m) is standard needle gauge.

(注記) 3/16" (4.8%) は標準針幅です。

11. THREAD STAND COMPONENTS (SPECIAL ORDER PARTS)

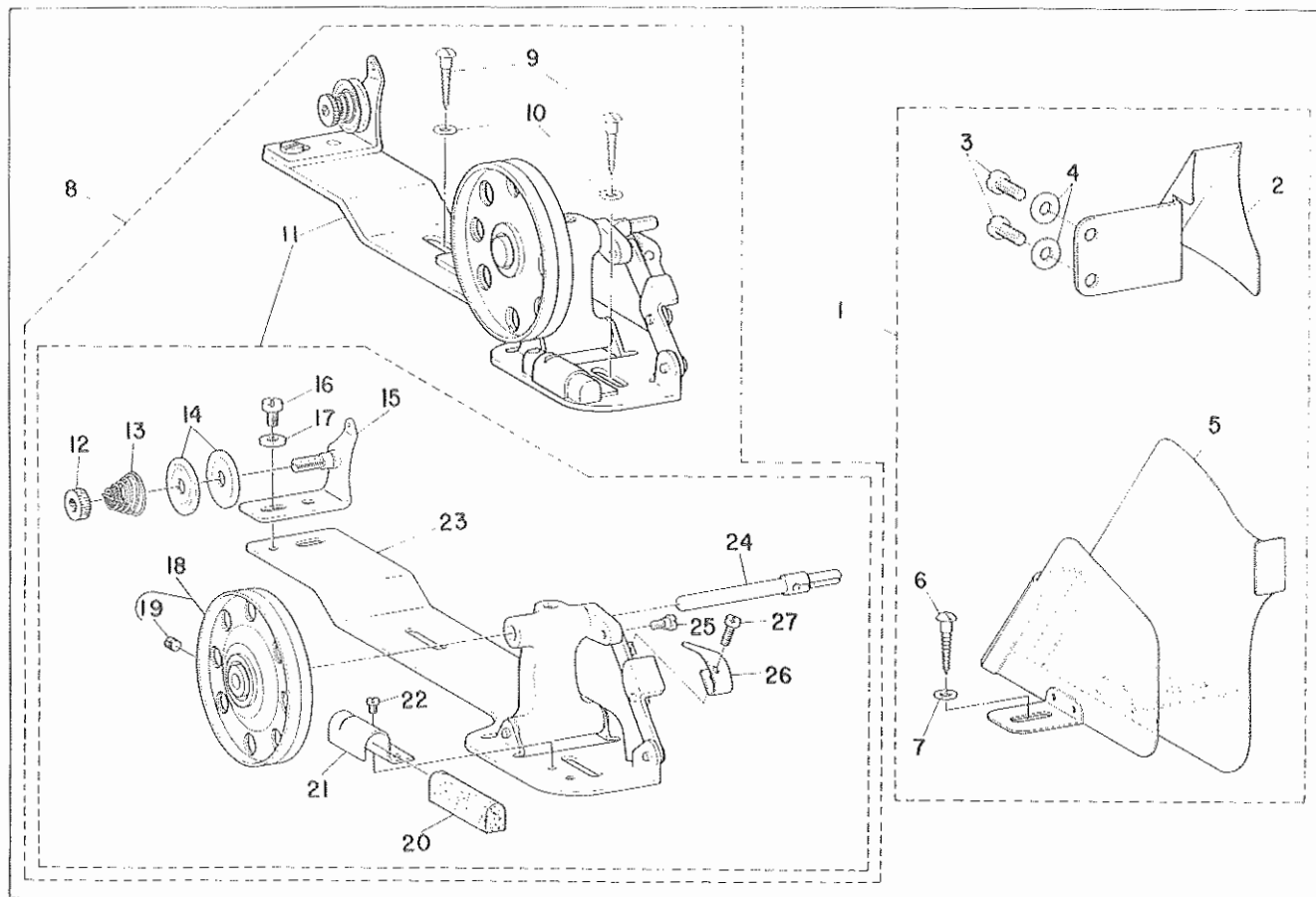
糸立装置関係 (特別注文部品)



Ref. No.	Note	Part No.	Description	E.C.	品名	Amt.
	注記	品番		変更年月		数量
1		B3301-051-0A0	Thread stand asm.		イトクラ ソーチ	1
2		B3310-012-000	Position cup set nut		イトクラ イトアンナイ シメネジ	(1)
3		WS-0641560-KR	Spring washer 6.4 x 11.9 x 1.5		バネザガネ 6.4x11.9x1.5	(1)
4		B3309-012-000	Position cup		イトクラ イトアンナイ マウリドノ	(1)
5		B3307-012-000	Thread guide		イトクラ イトアンナイ	(3)
6		B3308-012-000	Rod washer		イトクラ イトアンナイウケ	(1)
7		B3306-012-000	Spool rod		イトクラ ツエカン	(1)
8		NM-6061061-SE	Nut M6		6カクナット M6	(1)
9		B3302-012-000	Spool rest rod		イトクラ シタカン	(1)
10		B3303-372-0A0	Spool rest asm.		イトマキウケ クミ	(1)
11		B3303-012-0A0	Spool rest asm.		イトマキウケ クミ	(1)
12		SM-9061080-SE	Screw M6 L 10.0		6カクボルト M6 L=10.0	(2)
13		B3311-012-000	Spool rest cushion		イトマキ ウケザ	(3)
14		B3305-012-000	Spool pin		イトマキ ウケボ	(3)
15		WP-0560860-SE	Washer 5.6 x 12.0 x 0.8		ヒラザガネ 5.6x12x0.8	(3)
16		WS-0531060-KR	Spring washer 5.3 x 8.3 x 1.0		バネザガネ 5.3x8.3x1.0	(3)
17		NS-6123881-SE	Nut 3/16-28		6カクナット 3/16-28	(3)
18		B3301-012-000	Spool stand		イトクラダイ	(1)
19		SK-3413200-SC	Wood screw D 4.1 L 32	0.2/77	SK-3452000-SE	..
		SK-3452000-SE	Wood screw D 4.5 L 20	A.2/77	マルモクネジ D=4.5 L=20	(3)
20		WS-1002560-KR	Spring washer 10.0 x 18.0 x 2.5		バネザガネ 10.0x18.0x2.5	(1)
21		NM-6100663-SE	Nut M10		6カクナット M10	(2)
22		B3312-012-000	Spool vibration stopper		イトマキ フレドメ	3
23		D3301-772-TA0	Thread stand asm.		デンジャーハイセンヨ イトクラソーチ	1

12. BELT COVER & THREAD WINDER COMPONENTS
(SPECIAL ORDER PARTS)

ベルトカバー、糸巻装置関係
(特別注文部品)



Ref. No.	Note	Part No.	Description	E.C.	Amt. Req.
	注記	品番		変更年月	数量
1		B8230-512-0A0	Belt cover asm.		1
2		B8230-125-A00	Belt cover, upper		(1)
3		SS-6151040-SP	Screw 15/64-28 L=10.0		(2)
4		WP-0621016-SD	Washer 6.2 x 13.0 x 1.0		(2)
5		B8230-552-000	Belt cover		(1)
6		SK-3482000-SC	Wood screw D=4.8 L=20.0		(1)
7		WP-0501016-SC	Washer 5.0 x 10.5 x 1.0		(1)
8		B3201-012-0B0	Thread winder asm.		1
9		SK-3482000-SC	Wood screw D=4.8 L=20.0		(2)
10		WP-0501016-SC	Washer 5.0 x 10.5 x 1.0		(2)
11		B3201-012-0A0	Thread winder asm.		(1)
12		B3125-012-000	Tension nut		(1)
13		B3129-012-B00	Tension spring (B)		(1)
14		B3126-012-000	Tension disc		(2)
15		B3223-012-0A0	Tension bracket asm.		(1)
16		SS-7110820-SN	Screw 11/64-40 L=7.5		(1)
17		WP-0501016-SC	Washer 5.0 x 10.5 x 1.0		(1)
18		B3214-012-0A0	Thread winder pulley asm.		(1)
19		SS-8110510-SN	Screw 11/64-40 L=5.0		(1)
20		B3228-012-000	Belt brake		(1)
21		B3229-012-000	Presser plate		(1)
22		SS-7110410-SN	Screw 11/64-40 L=4.0		(1)
23		B3204-012-0A0	Thread winder base asm.		(1)
24		B3212-012-000	Thread winder shaft		(1)
25		SD-0490261-SP	Hinge screw D=4.90 H=2.6		(1)
26		B3217-012-000	Bobbin presser		(1)
27		SS-7081310-SN	Screw 1/8-44 L=12.5		(1)

13. NUMERICAL INDEX OF PARTS

索引

Part No. 品番	Page 頁	Item Ref. 項目 No.	Part No. 品番	Page 頁	Item Ref. 項目 No.	Part No. 品番	Page 頁	Item Ref. 項目 No.	Part No. 品番	Page 頁	Item Ref. 項目 No.	Part No. 品番	Page 頁	Item Ref. 項目 No.
VINYL TUBE		ビニールパイプ	B1113-512-M00	18	10	17-J	B1217-512-H00	16	9-2	14-L	B1512-012-000	6	3	26
BP-3000000-00	12	7 11	B1113-512-N00	18	10	18-J	B1217-512-H00	16	9-2	15-L	B1515-512-000	6	3	29
			B1113-512-P00	18	10	19-J	B1217-512-H00	16	9-2	16-L	B1517-552-000	6	3	1
EXCLUSIVE PARTS "B"			B1113-512-W00	18	10	10-J	B1217-512-000	4	2	26	B1519-581-000	6	3	17
		専用部品"B"	B1114-051-000	2	1	15	B1217-515-000	4	2	23	B1523-226-000	6	3	14
B1103-512-0A0-A	2	1 1	B1118-512-00C	2	1	21	B1301-051-000	4	2	25	B1524-512-AAD	17	10	1-C
B1104-051-000	2	1 53	B1118-512-00D	2	1	25	B1302-512-000	4	2	20	B1524-512-ABD	17	10	1-D
B1109-512-A00	17	10 1-A	B1118-512-00E	2	1	4	B1303-512-000	4	2	31	B1524-512-BAC	14	9-1	1-C
B1109-512-B0B	14	9-1 1-A	B1118-512-000-A	2	1	19	B1401-512-H00	16	9-2	1-H	B1524-512-BAD	17	10	2-C
B1109-512-B00-A	17	10 2-A	B1118-522-000	2	1	8	B1401-512-H00	16	9-2	2-H	B1524-512-BAE	18	10	2-F-1
B1109-512-C00	17	10 3-A	B1119-522-000	2	1	9	B1401-512-H00	16	9-2	3-H	B1524-512-BA0	17	10	2-E
B1109-512-D0B	14	9-1 2-A	B1121-512-000	2	1	6	B1401-512-H00	16	9-2	4-H	B1524-512-BBC	14	9-1	1-D
B1109-512-D00	2	1 50	B1123-552-000-A	2	1	12	B1401-512-H00	16	9-2	5-H	B1524-512-BBD	17	10	2-D
B1109-512-D00	17	10 4-A	B1131-512-000	2	1	24	B1401-512-H00	16	9-2	6-H	B1524-512-BBE	18	10	2-F-2
B1109-512-E00	17	10 5-A	B1132-512-000	2	1	20	B1401-512-H00	16	9-2	7-H	B1524-512-BB0	17	10	2-F
B1109-512-F0B	14	9-1 3-A	B1164-012-000	2	1	14	B1401-512-H00	16	9-2	8-H	B1524-512-CAD	17	10	3-C
B1109-512-F00	17	10 6-A	B1179-552-000	2	1	3	B1401-512-H00	16	9-2	9-H	B1524-512-CAH	15	9-2	1-A
B1109-512-G0B	14	9-1 4-A	B1187-552-000	2	1	11	B1401-512-H00	16	9-2	10-H	B1524-512-CA0	17	10	3-E
B1109-512-G00	17	10 7-A	B1201-512-000	4	2	18	B1401-512-H00	16	9-2	11-H	B1524-512-CBD	17	10	3-D
B1109-512-H0B	14	9-1 5-A	B1202-512-000	4	2	17	B1401-512-H00	16	9-2	12-H	B1524-512-CBH	15	9-2	1-B
B1109-512-H00	17	10 8-A	B1203-512-000	4	2	24	B1401-512-H00	16	9-2	13-H	B1524-512-CB0	17	10	3-F
B1109-512-K00	17	10 9-A	B1206-512-HA0	15	9-2	1-D	B1401-512-H00	16	9-2	14-H	B1524-512-DAC	14	9-1	2-C
B1109-512-L00	17	10 11-A	B1206-512-HA0	15	9-2	2-D	B1401-512-H00	16	9-2	15-H	B1524-512-DAD	6	3	31
B1109-512-M00	17	10 12-A	B1206-512-HA0	15	9-2	3-D	B1401-512-H00	16	9-2	16-H	B1524-512-DAD	17	10	4-C
B1109-512-N00	17	10 13-A	B1206-512-HA0	15	9-2	4-D	B1401-512-000	4	2	35	B1524-512-DAE	6	3	34-1
B1109-512-P00	17	10 14-A	B1206-512-HA0	15	9-2	5-D	B1402-051-AA0	17	10	1-B	B1524-512-DAE	18	10	4-F-1
B1109-512-Q00	17	10 15-A	B1206-512-HA0	15	9-2	6-D	B1402-051-BA0	17	10	2-B	B1524-512-DAF	6	3	34-3
B1109-512-R00	17	10 16-A	B1206-512-HA0	15	9-2	7-D	B1402-051-CA0	17	10	3-B	B1524-512-DAH	15	9-2	2-A
B1109-512-S00	17	10 17-A	B1206-512-HA0	15	9-2	8-D	B1402-051-DA0	4	2	40	B1524-512-DA0	6	3	34
B1109-512-T00	17	10 18-A	B1206-512-HA0	15	9-2	9-D	B1402-051-DA0	17	10	4-B	B1524-512-DA0	17	10	4-E
B1109-512-U00	17	10 19-A	B1206-512-HA0	15	9-2	10-D	B1402-051-EA0	17	10	5-B	B1524-512-DBC	14	9-1	2-D
B1109-512-W00	17	10 10-A	B1206-512-HA0	15	9-2	11-D	B1402-051-FA0	17	10	6-B	B1524-512-DBD	6	3	32
B1110-051-0A0	2	1 54	B1206-512-HA0	15	9-2	12-D	B1402-051-GA0	17	10	7-B	B1524-512-DBD	17	10	4-D
B1110-051-000	2	1 55	B1206-512-HA0	15	9-2	13-D	B1402-051-HA0	17	10	8-B	B1524-512-DBE	6	3	34-2
B1111-051-0A0	2	1 56	B1206-512-HA0	15	9-2	14-D	B1402-051-KA0	17	10	9-B	B1524-512-DBE	18	10	4-F-2
B1111-051-00B	2	1 57	B1206-512-HA0	15	9-2	15-D	B1402-051-LA0	17	10	11-B	B1524-512-DBF	6	3	34-4
B1112-512-800	18	10 1-H	B1206-512-HA0	15	9-2	16-D	B1402-051-MA0	17	10	12-B	B1524-512-DBH	15	9-2	2-B
B1112-512-B00	18	10 2-H	B1206-512-0A0	4	2	11	B1402-051-NA0	17	10	13-B	B1524-512-DB0	6	3	33
B1112-512-B00	18	10 3-H	B1209-512-H00	15	9-2	1-E	B1402-051-PA0	17	10	14-B	B1524-512-DB0	17	10	4-F
B1112-512-C00	2	1 48	B1209-512-H00	15	9-2	2-E	B1402-051-QA0	17	10	15-B	B1524-512-EAD	17	10	5-C
B1112-512-C00	18	10 4-H	B1209-512-H00	15	9-2	3-E	B1402-051-RA0	17	10	16-B	B1524-512-EAH	15	9-2	3-A
B1112-512-C00	18	10 5-H	B1209-512-H00	15	9-2	4-E	B1402-051-SA0	17	10	17-B	B1524-512-EA0	17	10	5-E
B1112-512-C00	18	10 6-H	B1209-512-H00	15	9-2	5-E	B1402-051-TA0	17	10	18-B	B1524-512-EBD	17	10	5-D
B1112-512-D00	18	10 7-H	B1209-512-H00	15	9-2	6-E	B1402-051-UA0	17	10	19-B	B1524-512-EBH	15	9-2	3-B
B1112-512-D00	18	10 8-H	B1209-512-H00	15	9-2	7-E	B1402-352-0A0	11	6	9	B1524-512-EB0	17	10	5-F
B1112-512-E00	18	10 9-H	B1209-512-H00	15	9-2	8-E	B1402-512-WA0	17	10	10-B	B1524-512-FAD	17	10	6-C
B1112-512-F00	18	10 11-H	B1209-512-H00	15	9-2	9-E	B1403-352-000	11	6	11	B1524-512-FAH	15	9-2	4-A
B1112-512-G00	18	10 12-H	B1209-512-H00	15	9-2	10-E	B1407-512-000	4	2	1	B1524-512-FA0	17	10	6-E
B1112-512-H00	18	10 13-H	B1209-512-H00	15	9-2	11-E	B1408-512-000	4	2	9	B1524-512-FBD	17	10	6-D
B1112-512-J00	18	10 14-H	B1209-512-H00	15	9-2	12-E	B1411-512-0A0-A	4	2	37	B1524-512-FBH	15	9-2	4-B
B1112-512-K00	18	10 15-H	B1209-512-H00	15	9-2	13-E	B1412-051-000	4	2	38	B1524-512-FB0	17	10	6-F
B1112-512-L00	18	10 16-H	B1209-512-H00	15	9-2	14-E	B1414-512-000	4	2	36	B1524-512-GAD	17	10	7-C
B1112-512-M00	18	10 17-H	B1209-512-H00	15	9-2	15-E	B1422-512-000	4	2	44	B1524-512-GAE	14	9-1	4-D-1
B1112-512-N00	18	10 18-H	B1209-512-H00	15	9-2	16-E	B1424-512-0A0-A	4	2	33	B1524-512-GAH	15	9-2	5-A
B1112-512-P00	18	10 19-H	B1209-512-000	4	2	8	B1430-512-0A0	4	2	27	B1524-512-GA0	17	10	7-E
B1112-512-W00	18	10 10-H	B1213-012-000	10	5	1	B1431-512-000	4	2	49	B1524-512-GBD	17	10	7-D
B1113-512-B00	18	10 1-J	B1213-012-000	11	6	7	B1433-512-0A0	4	2	47	B1524-512-GBE	14	9-1	4-D-2
B1113-512-B00	18	10 2-J	B1214-019-000	4	2	19	B1437-512-000-A	4	2	34	B1524-512-GBH	15	9-2	5-B
B1113-512-B00	18	10 3-J	B1214-038-000	12	7	27	B1438-512-B00	4	2	29	B1524-512-GB0	17	10	7-F
B1113-512-C00	2	1 49	B1217-512-H00	16	9-2	1-L	B1440-512-000	4	2	45	B1524-512-HAD	17	10	8-C
B1113-512-C00	18	10 4-J	B1217-512-H00	16	9-2	2-L	B1453-771-000	10	5	45	B1524-512-HAH	15	9-2	6-A
B1113-512-C00	18	10 5-J	B1217-512-H00	16	9-2	3-L	B1501-581-000	6	3	28	B1524-512-HA0	17	10	8-E
B1113-512-C00	18	10 6-J	B1217-512-H00	16	9-2	4-L	B1505-227-T00-A	14	9-1	1-F	B1524-512-HBD	17	10	8-D
B1113-512-D00	18	10 7-J	B1217-512-H00	16	9-2	5-L	B1505-227-T00-A	14	9-1	2-F	B1524-512-HBH	15	9-2	6-B
B1113-512-D00	18	10 8-J	B1217-512-H00	16	9-2	6-L	B1505-227-T00-A	14	9-1	3-F	B1524-512-HB0	17	10	8-F
B1113-512-E00	18	10 9-J	B1217-512-H00	16	9-2	7-L	B1505-227-T00-A	14	9-1	4-F	B1524-512-KAD	17	10	9-C
B1113-512-F00	18	10 11-J	B1217-512-H00	16	9-2	8-L	B1505-227-T00-A	14	9-1	5-F	B1524-512-KAH	15	9-2	7-A
B1113-512-G00	18	10 12-J	B1217-512-H00	16	9-2	9-L	B1505-227-000-A	6	3	20	B1524-512-KA0	17	10	9-E
B1113-512-H00	18	10 13-J	B1217-512-H00	16	9-2	10-L	B1507-512-000	6	3	21	B1524-512-KBD	17	10	9-D
B1113-512-J00	18	10 14-J	B1217-512-H00	16	9-2	11-L	B1509-227-000	6	3	18	B1524-512-KBH	15	9-2	7-B
B1113-512-K00	18	10 15-J	B1217-512-H00	16	9-2	12-L	B1510-227-000	6	3	19	B1524-512-KB0	17	10	9-F
B1113-512-L00	18	10 16-J	B1217-512-H00	16	9-2	13-L	B1510-450-000	6	3	27	B1524-512-LAD	17	10	11-C

From the library of: Diamond Needle Corp

Part No. 品番	Page 頁	Item Ref. 項目 No.	Part No. 品番	Page 頁	Item Ref. 項目 No.	Part No. 品番	Page 頁	Item Ref. 項目 No.	Part No. 品番	Page 頁	Item Ref. 項目 No.	Part No. 品番	Page 頁	Item Ref. 項目 No.	
B1524-512-LAH	15	9-2	8-A	B1613-512-D0B	14	9-1	2-E	B1640-515-0A0	10	5	50	B1830-512-0AH	16	9-2	7-G
B1524-512-LAO	17	10	11-E	B1613-512-D0H	15	9-2	2-C	B1641-515-000	10	5	31	B1830-512-0AH	16	9-2	8-G
B1524-512-LBD	17	10	11-D	B1613-512-D00	6	3	37	B1642-515-0A0	10	5	34	B1830-512-0AH	16	9-2	9-G
B1524-512-LBH	15	9-2	8-B	B1613-512-D00	18	10	4-G	B1643-562-000	10	5	53	B1830-512-0AH	16	9-2	10-G
B1524-512-LBO	17	10	11-F	B1613-512-E0H	15	9-2	3-C	B1644-515-0A0	10	5	42	B1830-512-0AH	16	9-2	11-G
B1524-512-MAD	17	10	12-C	B1613-512-E00	18	10	5-G	B1645-562-000	10	5	56	B1830-512-0AH	16	9-2	12-G
B1524-512-MAH	15	9-2	9-A	B1613-512-F0B	14	9-1	3-E	B1646-562-0A0	10	5	58	B1830-512-0AH	16	9-2	13-G
B1524-512-MA0	17	10	12-E	B1613-512-F0H	15	9-2	4-C	B1647-122-000	10	5	37	B1830-512-0AH	16	9-2	14-G
B1524-512-MBD	17	10	12-D	B1613-512-F00	18	10	6-G	B1647-562-000	10	5	60	B1830-512-0AH	16	9-2	15-G
B1524-512-MBH	15	9-2	9-B	B1613-512-G0B	14	9-1	4-E	B1648-562-0A0	10	5	62	B1830-512-0AH	16	9-2	16-G
B1524-512-MB0	17	10	12-F	B1613-512-G0H	15	9-2	5-C	B1654-515-0A0	10	5	67	B1830-512-0A0	8	4	48
B1524-512-NAD	17	10	13-C	B1613-512-G00	18	10	7-G	B1655-515-000	10	5	21	B1831-512-000-A	8	4	43
B1524-512-NAH	15	9-2	10-A	B1613-512-H0B	14	9-1	5-E	B1657-515-000	10	5	30	B1834-512-000-A	12	7	13
B1524-512-NA0	17	10	13-E	B1613-512-H0H	15	9-2	6-C	B1659-562-000	10	5	39	B1834-512-000-A	12	7	24
B1524-512-NBD	17	10	13-D	B1613-512-H00	18	10	8-G	B1660-515-000	10	5	26	B1840-512-0A0	8	4	17
B1524-512-NBH	15	9-2	10-B	B1613-512-K0H	15	9-2	7-C	B1664-562-000	10	5	61	B1850-512-000	12	7	28
B1524-512-NB0	17	10	13-F	B1613-512-K00	18	10	9-G	B1666-515-000	10	5	32	B1851-512-000	12	7	33
B1524-512-PAD	17	10	14-C	B1613-512-L0H	15	9-2	8-C	B1667-515-000-A	10	5	46	B1853-512-00C-A	8	4	42
B1524-512-PAH	15	9-2	11-A	B1613-512-L00	18	10	11-G	B1668-515-0A0	10	5	54	B1854-512-00B	8	4	29
B1524-512-PA0	17	10	14-E	B1613-512-M0H	15	9-2	9-C	B1702-012-000	10	5	2	B1860-512-000	8	4	38
B1524-512-PBD	17	10	14-D	B1613-512-M00	18	10	12-G	B1702-012-000	11	6	8	B1901-512-0A0	4	2	6
B1524-512-PBH	15	9-2	11-B	B1613-512-N0H	15	9-2	10-C	B1801-512-000-A	8	4	1	B1903-552-000	4	2	10
B1524-512-PB0	17	10	14-F	B1613-512-N00	18	10	13-G	B1801-515-000-A	8	4	2	B1904-512-000	4	2	3
B1524-512-QAD	17	10	15-C	B1613-512-P0H	15	9-2	11-C	B1802-512-0AB	8	4	4	B1905-541-B00	4	2	7
B1524-512-QAH	15	9-2	12-A	B1613-512-P00	18	10	14-G	B1802-512-0AB	18	10	15-K	B1907-512-0A0-A	12	7	1
B1524-512-QA0	17	10	15-E	B1613-512-Q0H	15	9-2	12-C	B1802-512-0AB	18	10	16-K	B2007-232-000	10	5	38
B1524-512-QBD	17	10	15-D	B1613-512-Q00	18	10	15-G	B1802-512-0AB	18	10	17-K	B2529-352-000	4	2	14
B1524-512-QBH	15	9-2	12-B	B1613-512-R0H	15	9-2	13-C	B1802-512-0AB	18	10	18-K	B3114-232-000	15	9-2	1-F
B1524-512-QB0	17	10	15-F	B1613-512-R00	18	10	16-G	B1802-512-0AB	18	10	19-K	B3114-232-000	15	9-2	2-F
B1524-512-RAD	17	10	16-C	B1613-512-S0H	15	9-2	14-C	B1802-512-0A0-A	8	4	3	B3114-232-000	15	9-2	3-F
B1524-512-RAH	15	9-2	13-A	B1613-512-S00	18	10	17-G	B1802-512-0A0-A	18	10	1-K	B3114-232-000	15	9-2	4-F
B1524-512-RA0	17	10	16-E	B1613-512-T0H	15	9-2	15-C	B1802-512-0A0-A	18	10	2-K	B3114-232-000	15	9-2	5-F
B1524-512-RBD	17	10	16-D	B1613-512-T00	18	10	18-G	B1802-512-0A0-A	18	10	3-K	B3114-232-000	15	9-2	6-F
B1524-512-RBH	15	9-2	13-B	B1613-512-U0H	15	9-2	16-C	B1802-512-0A0-A	18	10	4-K	B3114-232-000	15	9-2	7-F
B1524-512-RB0	17	10	16-F	B1613-512-U00	18	10	19-G	B1802-512-0A0-A	18	10	5-K	B3114-232-000	15	9-2	8-F
B1524-512-SAD	17	10	17-C	B1613-512-W00	18	10	10-G	B1802-512-0A0-A	18	10	6-K	B3114-232-000	15	9-2	9-F
B1524-512-SAH	15	9-2	14-A	B1614-512-0B0	11	6	1	B1802-512-0A0-A	18	10	7-K	B3114-232-000	15	9-2	10-F
B1524-512-SA0	17	10	17-E	B1614-515-0A0	10	5	3	B1802-512-0A0-A	18	10	8-K	B3114-232-000	15	9-2	11-F
B1524-512-SBD	17	10	17-D	B1616-515-0A0	10	5	65	B1802-512-0A0-A	18	10	9-K	B3114-232-000	15	9-2	12-F
B1524-512-SBH	15	9-2	14-B	B1622-057-000	10	5	8	B1802-512-0A0-A	18	10	10-K	B3114-232-000	15	9-2	13-F
B1524-512-SB0	17	10	17-F	B1622-057-000	11	6	6	B1802-512-0A0-A	18	10	11-K	B3114-232-000	15	9-2	14-F
B1524-512-TAD	17	10	18-C	B1623-057-000	10	5	6	B1802-512-0A0-A	18	10	12-K	B3114-232-000	15	9-2	15-F
B1524-512-TAH	15	9-2	15-A	B1623-057-000	11	6	4	B1802-512-0A0-A	18	10	13-K	B3114-232-000	15	9-2	16-F
B1524-512-TA0	17	10	18-E	B1624-055-000	10	5	13	B1802-512-0A0-A	18	10	14-K	B3116-512-00A	2	1	45
B1524-512-TBD	17	10	18-D	B1624-055-000	11	6	16	B1803-515-0A0	8	4	7	B3116-512-00B	2	1	44
B1524-512-TBH	15	9-2	15-B	B1624-555-000	10	5	20	B1804-512-0A0	8	4	10	B3120-125-000	2	1	43
B1524-512-TB0	17	10	18-F	B1625-057-0A0	10	5	14	B1805-512-000-A	8	4	41	B3121-512-0B0	2	1	29
B1524-512-UAD	17	10	19-C	B1625-057-0A0	11	6	12	B1807-512-00B	12	7	18	B3122-512-000-A	2	1	46
B1524-512-UAH	15	9-2	16-A	B1626-512-000	11	6	20	B1808-552-000	8	4	46	B3123-512-000	2	1	36
B1524-512-UA0	17	10	19-E	B1626-562-000	10	5	12	B1810-512-000-B	8	4	33	B3124-512-0A0	2	1	30
B1524-512-UBD	17	10	19-D	B1626-562-000	16	9-2	1-K	B1811-512-000-B	8	4	51	B3125-012-000	2	1	39
B1524-512-UBH	15	9-2	16-B	B1626-562-000	16	9-2	2-K	B1813-512-000	8	4	8	B3125-012-000	20	12	12
B1524-512-UB0	17	10	19-F	B1626-562-000	16	9-2	3-K	B1814-512-0A0	8	4	13	B3125-155-000	2	1	26
B1524-512-WAD	17	10	10-C	B1626-562-000	16	9-2	4-K	B1816-512-0A0	8	4	5	B3126-012-000	20	12	14
B1524-512-WBD	17	10	10-D	B1626-562-000	16	9-2	5-K	B1817-512-0A0	8	4	15	B3126-051-000	2	1	40
B1601-512-000	6	3	53	B1626-562-000	16	9-2	6-K	B1819-512-000	8	4	28	B3127-051-000	2	1	33
B1602-512-0A0	6	3	38	B1626-562-000	16	9-2	7-K	B1820-512-00A	8	4	27	B3127-512-000	2	1	34
B1602-512-000	6	3	39	B1626-562-000	16	9-2	8-K	B1820-512-00B	8	4	52	B3128-512-000	2	1	35
B1603-155-0A0	6	3	50	B1626-562-000	16	9-2	9-K	B1821-512-000	8	4	32	B3129-012-A00	2	1	42
B1604-012-000	6	3	48	B1626-562-000	16	9-2	10-K	B1822-512-000	8	4	24	B3129-012-B00	20	12	13
B1604-512-000	6	3	40	B1626-562-000	16	9-2	11-K	B1823-512-000	8	4	30	B3132-051-000	2	1	41
B1606-512-000	4	2	32	B1626-562-000	16	9-2	12-K	B1824-512-000	8	4	22	B3134-051-000	2	1	31
B1606-512-000	6	3	52	B1626-562-000	16	9-2	13-K	B1825-512-000	8	4	25	B3137-512-0A0	2	1	37
B1608-512-000	4	2	30	B1626-562-000	16	9-2	14-K	B1826-512-CA0-A	8	4	47	B3138-512-000	2	1	17
B1608-512-000	6	3	56	B1626-562-000	16	9-2	15-K	B1830-512-0AH	16	9-2	1-G	B3140-512-000	6	3	24
B1610-512-000	6	3	35	B1626-562-000	16	9-2	16-K	B1830-512-0AH	16	9-2	2-G	B3141-512-000-A	6	3	23
B1613-512-A00	18	10	1-G	B1629-555-0A0	10	5	24	B1830-512-0AH	16	9-2	3-G	B3201-012-0A0	20	12	11
B1613-512-B0B	14	9-1	1-E	B1636-055-000	10	5	9	B1830-512-0AH	16	9-2	4-G	B3201-012-0B0	20	12	8
B1613-512-B0B	18	10	2-G	B1636-055-000	11	6	17	B1830-512-0AH	16	9-2	5-G	B3204-012-0A0	20	12	23
B1613-512-C0H	15	9-2	1-C	B1639-051-000	10	5	10	B1830-512-0AH	16	9-2	6-G	B3212-012-000	20	12	24
B1613-512-C00	18	10	3-G	B1639-051-000	11	6	18								

Part No. 品番	Page 頁	Item 項目	Ref. No.	Part No. 品番	Page 頁	Item 項目	Ref. No.	Part No. 品番	Page 頁	Item 項目	Ref. No.	Part No. 品番	Page 頁	Item 項目	Ref. No.
B3214-012-0A0	20	12	18	CQ-2020000-00	12	7	35	SD-0600271-SP	10	5	29	SS-8081050-TH	10	5	5
B3217-012-000	20	12	26	CQ-2520000-00	4	2	2	SD-0600321-SP	10	5	28	SS-8081050-TH	11	6	3
B3223-012-0A0	20	12	15	CQ-2520000-00	8	4	45	SD-0720331-SP	6	3	6	SS-8081210-TH	10	5	5
B3228-012-000	20	12	20	CQ3030000-00	6	3	49	SD-1020961-SP	4	2	50	SS-8081210-TH	11	6	3
B3229-012-000	20	12	21	CQ-3030000-00	8	4	44					SS-8110510-SN	20	12	19
B3301-012-000	19	11	18	CQ-3030000-00	10	5	43	SCREW	ネジ			SS-8110510-SP	6	3	47
B3301-051-0A0	19	11	1					SK-3413200-SC	19	11	19	SS-8110510-SP	10	5	16
B3302-012-000	19	11	9	THRUST COLLAR				SK-3452000-SE	19	11	19	SS-8110510-SP	10	5	52
B3303-012-0A0	19	11	11					SK-3482000-SC	20	12	6	SS-8110510-SP	11	6	13
B3303-372-0A0	19	11	10	CS-0640860-SH	6	3	46	スラストカラー				SS-8110510-SP	11	6	15
B3305-012-000	19	11	14	CS-170101A-SZ	6	3	54	SK-3482000-SC	20	12	9	SS-8110510-SP	11	6	15
B3306-012-000	19	11	7					SM-6081542-CP	10	5	22	SS-8110520-TP	10	5	33
B3307-012-000	19	11	5	EXCLUSIVE PART "D"				SM-6082502-TM	8	4	37	SS-8110520-TP	10	5	64
B3308-012-000	19	11	6					SM-9061003-SE	13	8	24	SS-8110750-SP	10	5	15
B3309-012-000	19	11	4	D3301-772-TA0	19	11	23	SM-9061080-SE	19	11	12	SS-8110750-SP	10	5	49
B3310-012-000	19	11	2					SQ-1110401-MZ	12	7	3	SS-8110750-SP	10	5	57
B3311-012-000	19	11	13	NEEDLE	針			SQ-1110401-MZ	12	7	17	SS-8110750-SP	11	6	14
B3312-012-000	19	11	22	MDP-700B1400	4	2	42	SQ-1110401-MZ	12	7	22	SS-8110750-SP	12	7	32
B3411-512-00A	6	3	16	MDP-700B1600	4	2	43	SS-1110840-SP	14	9-1	1-B	SS-8150410-SP	12	7	19
B3412-512-00A	6	3	2	MDP-700B1800	16	9-2	1-J	SS-1110840-SP	14	9-1	2-B	SS-8150510-TP	8	4	18
B3413-227-000	6	3	8	MDP-700B1800	16	9-2	2-J	SS-1110840-SP	14	9-1	3-B	SS-8150710-SP	8	4	11
B3413-512-00A	6	3	3	MDP-700B1800	16	9-2	3-J	SS-1110840-SP	14	9-1	4-B	SS-8150710-SP	8	4	12
B3414-552-000	6	3	7	MDP-700B1800	16	9-2	4-J	SS-1110840-SP	14	9-1	5-B	SS-8150710-SP	8	4	34
B3415-512-00A	6	3	13	MDP-700B1800	16	9-2	5-J	SS-2090710-SP	2	1	28	SS-8150710-SP	8	4	40
B3416-012-000	6	3	11	MDP-700B1800	16	9-2	6-J	SS-2110920-TP	2	1	51	SS-8150710-SP	10	5	23
B3416-552-000	6	3	4	MDP-700B1800	16	9-2	7-J	SS-2110930-SP	12	7	4	SS-8150710-SP	10	5	36
B3417-552-000	6	3	9	MDP-700B1800	16	9-2	8-J	SS-4080620-TP	2	1	23	SS-8150710-SP	10	5	69
B3418-512-000	12	7	15	MDP-700B1800	16	9-2	9-J	SS-4080620-TP	8	4	20	SS-8150750-SP	6	3	55
B3418-552-000	6	3	10	MDP-700B1800	16	9-2	10-J	SS-4091010-SP	10	5	41	SS-8151550-SP	4	2	4
B3419-122-000	13	8	31	MDP-700B1800	16	9-2	11-J	SS-4110910-TP	6	3	25	SS-8151550-SP	4	2	22
B3419-552-0A0	13	8	23	MDP-700B1800	16	9-2	12-J	SS-5150510-SP	12	7	37	SS-8151550-SP	10	5	7
B3420-512-0A0	13	8	9	MDP-700B1800	16	9-2	13-J	SS-6080320-SP	8	4	31	SS-8151550-SP	11	6	5
B3420-512-00A	13	8	12	MDP-700B1800	16	9-2	14-J	SS-6080610-TP	8	4	23	SS-8152030-SP	8	4	19
B3421-512-0AA	13	8	2	MDP-700B1800	16	9-2	15-J	SS-6080610-TP	8	4	26	SS-8152080-SR	13	8	16
B3424-552-000	13	8	20	MDP-700B1800	16	9-2	16-J	SS-6081210-SP	2	1	38	SS-8153010-SR	13	8	19
B3425-552-000	13	8	22					SS-6081210-SP	6	3	45	SS-8620610-TP	6	3	43
B3426-552-000	13	8	13	NUT	ナット			SS-6090410-TP	4	2	41	SS-8660530-TP	10	5	55
B3427-512-00A	13	8	10	NM-6061061-SE	19	11	8	SS-6090630-SP	2	1	52	SS-8660610-SP	8	4	16
B3429-552-000	13	8	14	NM-6100663-SE	19	11	21	SS-6090910-TP	6	3	30	SS-8660610-TP	4	2	16
B3429-552-000-A	13	8	15	NS-6060310-SP	2	1	7	SS-6091210-TP	12	7	7	SS-8660810-TP	8	4	6
B3430-552-0A0	13	8	28	NS-6080210-SP	6	3	44	SS-6111140-SP	8	4	9	SS-8660810-TP	8	4	14
B3430-552-000	13	8	26	NS-6080210-SP	10	5	4	SS-6121210-SP	10	5	25	SS-8660810-TP	10	5	19
B3431-552-000-A	13	8	30	NS-6090310-SP	11	6	2	SS-6121210-SP	10	5	68	SS-8660970-TP	10	5	18
B3432-552-000	13	8	25	NS-6110310-SP	12	7	14	SS-6151040-SP	20	12	3	SS-8681130-SP	6	3	57
B3501-512-0A0-A	12	7	2	NS-6110310-SP	12	7	23	SS-6151440-SP	4	2	48	SS-8681650-TP	4	2	13
B3502-512-0A0-A	12	7	21	NS-6123881-SE	19	11	17	SS-6153040-SP	8	4	35	SS-9121340-CP	10	5	48
B3505-512-000-A	12	7	6	NS-6150310-SP	10	5	44	SS-6580752-TP	6	3	36	SS-9151220-SR	13	8	21
B3508-512-000	12	7	9	NS-6150430-SR	13	8	18	SS-6621220-SP	11	6	10	SS-9151440-CP	6	3	42
B3510-512-0A0	12	7	8	NS-6620310-SP	2	1	16	SS-6681110-SP	4	2	21	SS-9151540-SR	13	8	17
B3511-512-000	12	7	29	NS-6620310-SP	6	3	12	SS-6741010-SP	13	8	5	SS-9152130-SP	4	2	28
B3512-512-000	12	7	38	NS-6680410-SP	4	2	46	SS-7060610-SP	8	4	39	SS-9182010-SN	13	8	11
B3513-512-000	12	7	20					SS-7081310-SN	20	12	27	SS-9660940-SP	10	5	19
B3534-155-000	12	7	26	SPRING PIN	スプリングピン			SS-7090520-SP	2	1	18	SS-9661120-CP	4	2	12
B3536-122-000	12	7	16	PS-0400402-KH	12	7	5	SS-7090610-SP	2	1	5	SS-9661120-CP	13	8	29
B8217-512-0B0	13	8	3	PS-0600402-00	2	1	47	SS-7090710-SP	10	5	41	040-51242982	8	4	49
B8217-512-000-A	13	8	4					SS-7090910-SP	4	2	39	WASHER	座金		
B8218-512-000-A	13	8	1	SNAP RING	止メ輪			SS-7091410-SP	12	7	12	WP-0330500-0E	2	1	22
B8219-125-000	13	8	6	RE-0500000-K0	6	3	5	SS-7110410-SN	20	12	22	WP-0371016-SD	10	5	40
B8226-125-000	13	8	8	RE-0500000-K0	10	5	11	SS-7110510-SP	2	1	13	WP-0371026-SD	8	4	21
B8227-125-000	13	8	7	RE-0500000-K0	11	6	19	SS-7110710-SP	12	7	10	WP-0480856-SP	10	5	47
B8230-125-A00	20	12	2	RE-0600000-K0	6	3	15	SS-7110710-SP	12	7	36	WP-0501016-SC	20	12	7
B8230-512-0A0	20	12	1					SS-7110720-SP	12	7	30	WP-0501016-SC	20	12	10
B8230-552-000	20	12	5	RUBBER RING	Oリング			SS-7110820-SN	20	12	16	WP-0501016-SC	20	12	17
B9117-051-000	8	4	50	RO-0371801-00	4	2	5	SS-7111120-SP	2	1	2	WP-0560860-SE	19	11	15
				RO-0611801-00	10	5	26-1	SS-7111120-SP	2	1	10	WP-0621016-SD	6	3	41
OILWICK	油心							SS-7111310-SP	6	3	22	WP-0621016-SD	20	12	4
CQ-2020000-00	10	5	35	HINGE SCREW	段ネジ			SS-7111310-TP	6	3	51	WP-0850002-SP	8	4	36
CQ-2020000-00	10	5	59	SD-0470281-SP	2	1	32	SS-7111410-SP	10	5	66	WS-0531060-KR	19	11	16
CQ-2020000-00	10	5	63	SD-0490261-SP	20	12	25	SS-7111410-SP	12	7	25	WS-0641560-KR	19	11	3
				SD-0600271-SP	2	1	27	SS-7151210-SP	10	5	51	WS-1002560-KR	19	11	20
								SS-7620750-SP	10	5	17	WZ-0641510-KP	10	5	27
								SS-7681750-TP	4	2	15	WS-0651510-KP	6	3	41





〒182
本社・営業本部 東京都西葛市国領18-2-1 TEL.(480)1113(代)